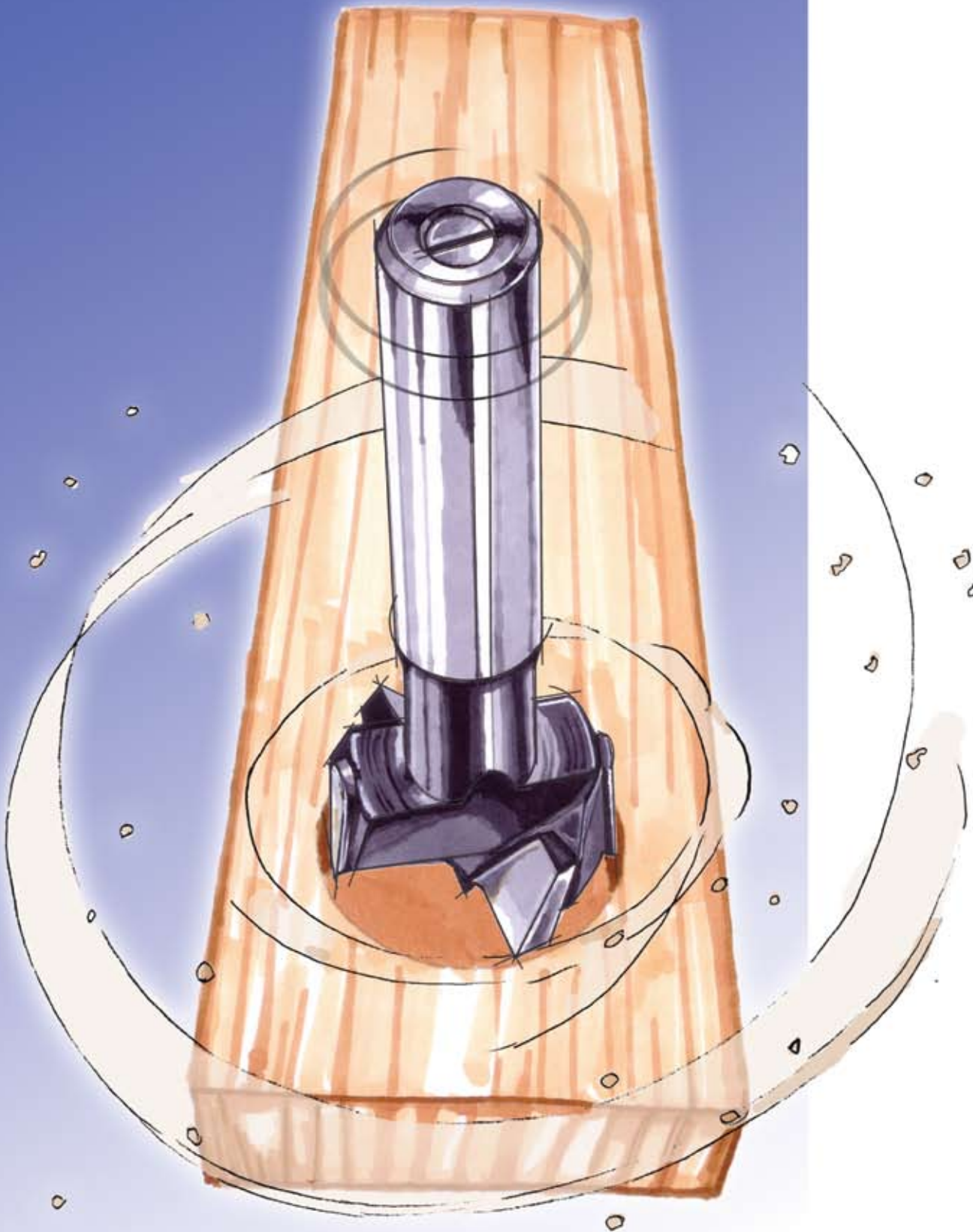


Bohrer



Inhalt

Bohreraufnahmen

Geschlitzte Spannhülse [39220].....	229
Aufnahme mit Zylinderschaft [39225].....	229

VHW Bohrstifte

VHW Bohrstifte [20005].....	230
-----------------------------	-----

Dübellochbohrer

VHW Dübellochbohrer mit Flachspitze [30550].....	231
HW Dübellochbohrer mit Flachspitze [30553] [30555]	232-234
HW Dübellochbohrer [30540]	235-236
HW Dübellochbohrer mit Rückenführung [30530] [30145] [30510]	237-239
HW Dübellochbohrer für Durchgangslöcher [30570] [30567] [30566]	240-243
[30515]	244-245
DP Dübellochbohrer [30540] [30565][30566] [30300]	244-245

VHW-Spiralbohrer für Durchgangslöcher

VHW-Spiralbohrer [30120] [30566]	230, 242
HS-Spiralbohrer [30130] [30140] [30150].....	252-254
HW-Spiralbohrer [30140] [30150].....	253-254

HW Zylinderkopfbohrer

Mit reduzierter Zentrierspitze [30301].....	246
Kurze Ausführung Z2+2 [30100]	250
Lange Ausführung Z2+2 [30110]	251
SP Scheibenschneider [30060]	252

Staketenbohrer

Mit Rückenführung Zylinderschaft 10 x 30 mm [30155]	255
Mit Rückenführung [30175]	255-256

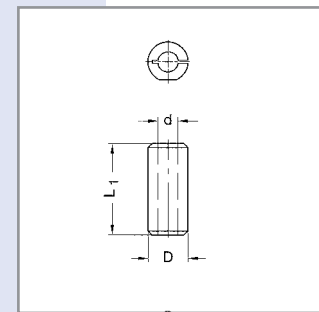
Senker

Senker [30755] [30650] [30660] [30160]	257-259
--	---------

Sägeblätter
Zerspaner
Bohrungsfräser
Schaftfräser
Bohrer
Wendeplatten / Messer
Spannsysteme
Informationen

Geschlitzte Spannhülse [39220]

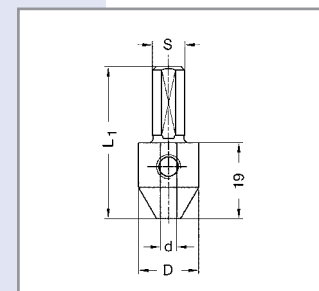
Anwendung: Zur Aufnahme von Spiralbohrern (siehe Seite 228) und Bohrstiften (siehe Seite 228 u. 229) mit zylindrischem Schaft. Schaft mit Spannfläche, ohne Einstellschraube. Für Rechts- und Linkslauf verwendbar



D mm	d mm	L1 mm	Bestell-Nr.
10	2	23	10006147
10	2,5	23	10006148
10	3,0	23	10006149
10	3,5	23	10006150
10	4,0	23	10006151
10	5	23	10006152
10	6,0	23	10006153

Aufnahme mit Zylinderschaft [39225]

Anwendung: Zur Aufnahme von Spiralbohrern (siehe Seite 228) und Bohrstiften (siehe Seite 228 u. 229) mit zylindrischem Schaft. Schaft mit Spannfläche, ohne Einstellschraube. Für Rechts- und Linkslauf verwendbar



D mm	d mm	L1 mm	Schaft mm	Bestell-Nr.
15	2	38	10x19	10006154
15	2,5	38	10x19	10006155
15	3,0	38	8x19	10006157
15	3,0	38	10x19	10006156
15	3,5	38	10x19	10006158
15	4,0	38	10x19	10006159
15	5	38	10x19	10006160

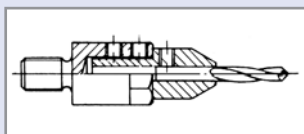


Abb: Verwendung im einteiligen Spannfutter

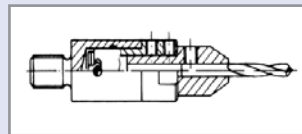


Abb: Verwendung im Schnellwechselfutter

Ersatzteile

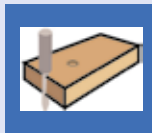
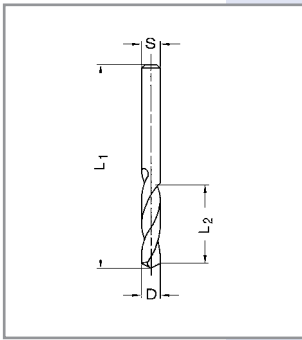
Bezeichnung	Abmessungen mm	Bestell-Nr.
Gewindestift	M 6x5 m. R.	40013520
Sechskant-Stiftschlüssel SW 3		10006089

Schnellwechsel-Spannfutter für verschiedene Anwendungen auf Anfrage

Sägeblätter
Zerspaner
Bohrungsfäser
Schaftfräser
Bohrer
Wendeplatten / Messer
Spannsysteme
Informationen

VHW Spiralbohrer

Durchgehend zylindrisch [30120]

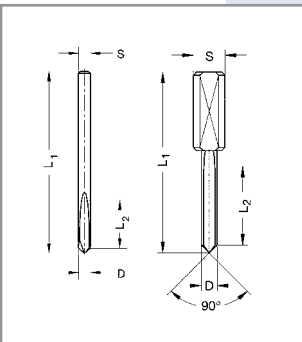
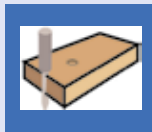


Anwendung: Zur Verwendung in Bohreranfassungen (siehe Seite 229)

Ausführung: Dachformspitze, durchgehend zylindrische Ausführung

D mm	L2 mm	L1 mm	Schaft mm	R/L	Bestell-Nr.
2	12	38	2	li	10005245
2	12	38	2	re	10005246
2,5	14	43	2	li	10005247
2,5	14	43	2	re	10005248
3	16	46	3	li	10005249
3	16	46	3	re	10005250
3	27	46	3	li	10005251
3	27	46	3	re	10005252
3,5	30	52	3	li	10005253
3,5	20	52	3	re	10005254
4	32	55	4	li	10005255
4	22	55	4	re	10005256
5	35	62	5	li	10005257
5	26	62	5	re	10005258

VHW Bohrstifte [20005]



Anwendung: Zur Verwendung in Adaptern mit Zylinderschaft (siehe Seite 229) oder mit festem Schaft 10 mm, mit Spannfläche und Einstellschraube.

Für Rechts- und Linkslauf verwendbar

Ausführung: HW-massiv-Rundkörper in Sonderqualität mit einer achsparallel ausgebildeten Spannnute und einer kegelförmigen Spitze
D = 2,5 bis 4 mm wahlweise durchgehend zylindrisch

D mm	L2 mm	L1 mm	Schaft mm	Bestell-Nr.
2,5	15	45	2,5	40013163
2,5	15	57,5	10x33	40015740
2,5	15	70	10x33	40015741
3	15	45	3	10002045
3	23	48	3	10040539
3	15	57,5	10x33	40015742
3	23	70	10x33	40015743
3,5	15	45	3,5	40015744
3,5	30	55	3,5	40015746
3,5	15	57,5	10x33	40015745
3,5	30	70	10x24	40015747
4	20	45	4	10002047
4	32	57,5	4	40015749
4	20	57,5	10x25	40015748
4	32	70	10x25	40015750
5	25	57,5	10x25	10002048
5	35	70	10x25	10002049
6	25	57,5	10x25	10002050
6	35	70	10x25	10002051
8	25	57,5	10x25	10002052
8	35	70	10x25	10002053

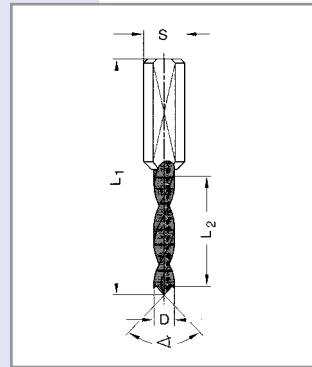
VHW Dübellochbohrer mit Flachspitze

Zylinderschaft 10 mm [30550]



Anwendung: Zum Einsatz in Spannfütern, Reduzierfütern etc. auf Dübellochbohrmaschinen und CNC-Maschinen. Zum Bohren von Sacklöchern in Massivholz, Holzwerkstoff usw., auch in beschichteter Ausführung

Ausführung: HW-massiv-Spiralteil mit Zentrierspitze, die von einem Spitzwinkel gebildet wird und zwei negativ angeschliffenen, verstärkten Vorschneidern. Vergrößerte Spannuten. Zylinderschaft mit Spannfläche und Tiefeneinstellschraube



D mm	L2 mm	L1 mm	Schaft mm	R/L	Bestell-Nr.
2,5	14	57,5	10x33	li	40015832
2,5	14	57,5	10x33	re	40015833
3	16	57,5	10x33	li	40015834
3	16	57,5	10x33	re	40015835
3	27	70	10x33	li	40015836
3	27	70	10x33	re	40015837
3,5	20	57,5	10x33	li	40015838
3,5	20	57,5	10x33	re	40015839
3,5	30	70	10x33	li	40015840
3,5	30	70	10x33	re	40015841
4	22	57,5	10x25	li	40015842
4	22	57,5	10x25	re	40015843
4	32	70	10x25	li	40015844
4	32	70	10x25	re	40015845
5	27	57,5	10x25	li	40015846
5	27	57,5	10x25	re	40015847
5	35	70	10x25	li	40015848
5	35	70	10x25	re	40015849
6	27	57,5	10x25	li	40015850
6	27	57,5	10x25	re	10005727
6	35	70	10x25	li	40015852
6	35	70	10x25	re	40015853

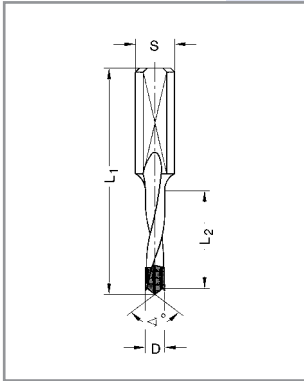
Ersatzteile

Bezeichnung	Bestell-Nr.
Längeneinstellschraube M 5x8	10006037
Längeneinstellschraube M 5x17, Spezialausführung	40013523

Sägeblätter
Zerspaner
Bohrungsfäser
Schaftfräser
Bohrer
Wendeplatten / Messer
Spannsysteme
Informationen

HW Dübellochbohrer mit Flachspitze

Zylinderschaft 8 mm DBGM [30553]



Anwendung: Zum Einsatz in Spannfuttern, Reduzierfuttern etc. auf Dübellochbohrmaschinen und CNC-Maschinen. Zum Bohren von Sacklöchern in Massivholz, Holzwerkstoff usw., auch in beschichteter Ausführung

Ausführung: HW-massiv-Schneidkopf mit Zentrierspitze, die von einem Spitzwinkel gebildet wird und zwei negativ angeschliffenen Vorschneidern. Vergrößerte Spannuten. Spiralteil kunststoffbeschichtet. Zylinderschaft mit Spannfläche und Tiefeneinstellschraube. Verbesserung der Standzeit durch Optimierung der HW-Qualität, der Schliffgüte und der Schneidengeometrie

D mm	L2 mm	L1 mm	Schaft mm	R/L	Bestell-Nr.
5	27	57,5	8x27	li	10024032
5	27	57,5	8x27	re	10024033
5	35	70	8x30	li	40013459
5	35	70	8x30	re	40013460
8	27	57,5	8x27	li	10028442
8	27	57,5	8x27	re	10028443
8	35	70	8x30	li	40012127
8	35	70	8x30	re	40012128

Vielfache Standwege gegenüber herkömmlichen Dübellochbohrern
Enorm reduzierte Rüstzeiten

Sägeblätter
Zerspaner
Bohrungsfräser
Schaftfräser
Bohrer
Wendeplatten / Messer
Spannsysteme
Informationen

HW Dübellochbohrer mit Flachspitze

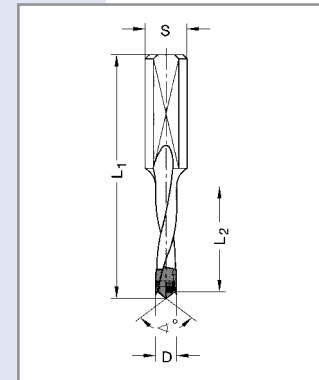
Zylinderschaft 10 mm DBGM [30555]



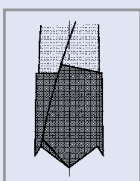
Anwendung: Zum Einsatz in Spannfuttern, Reduzierfuttern etc. auf Dübellochbohrmaschinen und CNC-Maschinen. Zum Bohren von Sacklöchern in Massivholz, Holzwerkstoff usw., auch in beschichteter Ausführung

Ausführung: HW-massiv-Schneidkopf mit Zentrierspitze, die von einem Spitzwinkel gebildet wird und zwei negativ angeschliffenen Vorschneidern. Vergrößerte Spannuten. Spiralteil kunststoffbeschichtet. Zylinderschaft mit Spannfläche und Tiefeneinstellschraube.

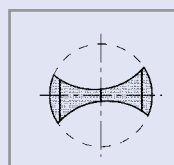
Verbesserung der Standzeit durch Optimierung der HW-Qualität, der Schliffgüte und der Schneidengeometrie



D mm	L2 mm	L1 mm	Schaft mm	R/L	Bestell-Nr.
4	27	57,5	10x27	li	10028659
4	27	57,5	10x27	re	10028658
4	35	70	10x30	li	10028661
4	35	70	10x30	re	10028660
5	27	57,5	10x27	li	10014787
5	27	57,5	10x27	re	10014785
5	35	70	10x30	li	10013816
5	35	70	10x30	re	10013815
5	42	77	10x30	li	40013461
5	42	77	10x30	re	40013462
6	27	57,5	10x27	li	10028663
6	27	57,5	10x27	re	10017913
6	35	70	10x30	li	10023156
6	35	70	10x30	re	10023361
7	35	70	10x30	li	40013463
7	35	70	10x30	re	40013464
8	27	57,5	10x27	li	10017150
8	27	57,5	10x27	re	10015994
8	35	70	10x30	li	40010458
8	35	70	10x30	re	10018798
8	42	77	10x30	li	40013465
8	42	77	10x30	re	40013466
10	27	57,5	10x27	li	10021589
10	27	57,5	10x27	re	10022140
10	35	70	10x30	li	10028115
10	35	70	10x30	re	10028114
12	35	70	10x30	li	40013469
12	35	70	10x30	re	40013470



Stabil ausgebildete Zentrierspitze durch Spitzwinkel und verstärkte Vorschneider bringen erhöhte Standzeiten

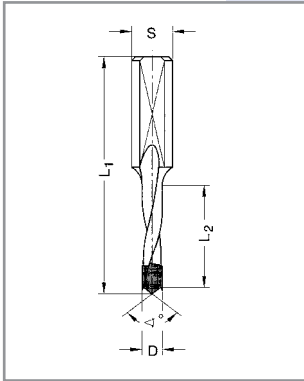


Vergrößerte Spannuten. Die geringere Kerndicke im Zentrierspitzenbereich reduziert die Vorschubkraft und verbessert den Spantransport

Sägeblätter
Zerspaner
Bohrungsfäser
Schaftfräser
Bohrer
Wendeplatten / Messer
Spannsysteme
Informationen

HW Dübellochbohrer mit Flachspitze

Zylinderschaft 10 mm [30550]



Anwendung: Zum Einsatz in Spannfütern, Reduzierfütern etc. auf Dübellochbohrmaschinen und CNC-Maschinen. Zum Bohren von Sacklöchern in Massivholz, Holzwerkstoff usw., auch in beschichteter Ausführung

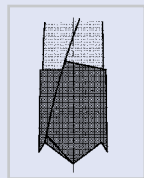
Ausführung: HW-massiv-Schneidkopf mit Zentrierspitze, die von einem Spitzenwinkel gebildet wird und zwei negativ angeschliffenen Vorschneidern. Vergrößerte Spannuten. Spiralteil kunststoffbeschichtet. Zylinderschaft mit Spannfläche und Tiefeneinstellschraube

D mm	L2 mm	L1 mm	Schaft mm	R/L	Bestell-Nr.
5	27	57,5	10x27	li	10005722
5	27	57,5	10x27	re	10005723
5	35	70	10x30	li	10005724
5	35	70	10x30	re	10005725
6	27	57,5	10x27	li	10005726
6	27	57,5	10x27	re	10005727
6	35	70	10x30	li	10005728
6	35	70	10x30	re	10005729
8	27	57,5	10x27	li	10005730
8	27	57,5	10x27	re	10005731
8	35	70	10x30	li	10005732
8	35	70	10x30	re	10005733
10	27	57,5	10x27	li	10005734
10	27	57,5	10x27	re	10005735
10	35	70	10x30	li	10005736
10	35	70	10x30	re	10005737

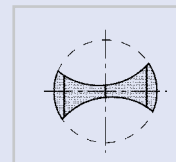
Erheblich bessere Standzeiten gegenüber herkömmlichen HW-Dübellochbohrern, in allen marktüblichen Werkstückstoffen

Besonders günstiges Preis-Leistungsverhältnis

Bei besonders hohen Ansprüchen an die Standzeit HW Dübellochbohrer (siehe Seite 233) verwenden



Stabil ausgebildete Zentrierspitze durch Spitzenwinkel und verstärkte Vorschneider bringen erhöhte Standzeiten



Vergrößerte Spannuten. Die geringere Kerndicke im Zentrierspitzenbereich reduziert die Vorschubkraft und verbessert den Spantransport

Sägeblätter

Zerspaner

Bohrungsfräser

Schaftfräser

Bohrer

Wendeplatten /
Messer

Spannsysteme

Informationen

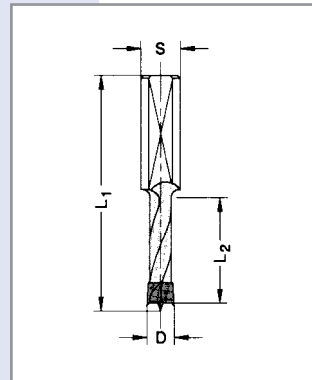
HW Dübellochbohrer

Zylinderschaft 10 mm [30540]



Anwendung: Zum Einsatz in Spannfütern, Reduzierfütern etc. auf Dübellochbohrmaschinen. Zum Bohren von Sacklöchern in Massivholz, Holzwerkstoff usw., auch in beschichteter Ausführung

Ausführung: HW-massiv-Schneidkopf mit Zentrierspitze, zwei Schneiden und negativ angeschliffenen Vorschneidern. Vergrößerter Rückenfreischliff. Spiralteil kunststoffbeschichtet. Zylinderschaft mit Spannfläche und Tiefeneinstellschraube



D mm	L2 mm	L1 mm	Schaft mm	R/L	Bestell-Nr.
4	27	57,5	10x27	li	10005638
4	27	57,5	10x27	re	10005639
4	35	70	10x30	li	10005640
4	35	70	10x30	re	10005641
4,5	27	57,5	10x27	li	10005642
4,5	27	57,5	10x27	re	10005643
4,5	35	70	10x30	li	40015826
4,5	35	70	10x30	re	40015827
5	18	57,5	10x34	li	10005644
5	18	57,5	10x34	re	10005645
5	27	57,5	10x27	li	10005646
5	27	57,5	10x27	re	10005647
5	35	70	10x30	li	10005648
5	35	70	10x30	re	10005649
5	42	77	10x30	li	10005650
5	42	77	10x30	re	10005651
5,1	27	57,5	10x27	re	10005653
5,1	27	57,5	10x27	li	10005652
5,1	35	70	10x30	li	40015828
5,1	35	70	10x30	re	40015829
5,2	27	57,5	10x27	li	10005654
5,2	27	57,5	10x27	re	10005655
5,5	35	70	10x30	li	40012741
5,5	35	70	10x30	re	40012740
6	27	57,5	10x27	li	10005658
6	27	57,5	10x27	re	10005659
6	35	70	10x30	li	10005660
6	35	70	10x30	re	10005661
6	42	77	10x33	li	10005662
6	42	77	10x33	re	10005663
6,35	27	57,5	10x27	li	10005664
6,35	27	57,5	10x27	re	10005665
6,35	35	70	10x30	li	10005666
6,35	35	70	10x30	re	10005667
6,5	35	70	10x30	li	40011381
6,5	35	70	10x30	re	40011380
7	27	57,5	10x27	li	10005668
7	27	57,5	10x27	re	10005669
7	35	70	10x30	li	10005670
7	35	70	10x30	re	10005671
7,5	35	70	10x30	li	40012882
7,5	35	70	10x30	re	40012881
8	18	57,5	10x34	li	10005672
8	18	57,5	10x34	re	10005673
8	27	57,5	10x27	li	10005674
8	27	57,5	10x27	re	10005675
8	35	70	10x30	li	10005676
8	35	70	10x30	re	10005677

Sägeblätter
Zerspaner
Bohrungsfäser
Schaftfräser
Bohrer
Wendeplatten / Messer
Spannsysteme
Informationen

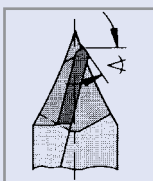
Fortsetzung nächste Seite

HW Dübellochbohrer

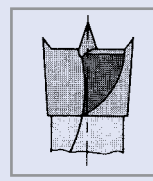
Zylinderschaft 10 mm

Fortsetzung von vorhergehender Seite

D mm	L2 mm	L1 mm	Schaft mm	R/L	Bestell-Nr.
8	42	77	10x30	li	10005678
8	42	77	10x30	re	10005679
8,1	35	70	10x30	li	40015830
8,1	35	70	10x30	re	40015831
8,2	27	57,5	10x27	li	10005680
8,2	27	57,5	10x27	re	10005681
8,2	35	70	10x30	li	40012510
8,2	35	70	10x30	re	40012509
8,5	35	70	10x30	li	40013445
8,5	35	70	10x30	re	40013446
9	27	57,5	10x27	li	10005682
9	27	57,5	10x30	re	10005683
9	35	70	10x30	li	10005684
9	35	70	10x30	re	10005685
9,52	27	57,5	10x27	li	10005686
9,52	27	57,5	10x27	re	10005687
9,52	35	70	10x30	li	10005688
9,52	35	70	10x30	re	10005689
10	18	57,5	10x34	li	10005690
10	18	57,5	10x34	re	10005691
10	27	57,5	10x27	li	10005692
10	27	57,5	10x27	re	10005693
10	35	70	10x30	li	10005694
10	35	70	10x30	re	10005695
10	42	77	10x30	li	10005696
10	42	77	10x30	re	10005697
10,2	35	70	10x30	li	40013447
10,2	35	70	10x30	re	40013448
10,5	27	57,5	10x30	li	40013449
10,5	27	57,5	10x30	re	40013450
11	27	57,5	10x27	li	10005698
11	27	57,5	10x27	re	10005699
11	35	70	10x30	li	10005700
11	35	70	10x30	re	10005701
12	27	57,5	10x27	li	10005702
12	27	57,5	10x27	re	10005703
12	35	70	10x30	re	10005705
12	35	70	10x30	li	10005704
12	42	77	10x30	li	10005706
12	42	77	10x30	re	10005707
12,7	27	57,5	10x27	li	10005708
12,7	27	57,5	10x27	re	10005709
12,7	35	70	10x30	li	10005710
12,7	35	70	10x30	re	10005711



Negativ angeschliffene Vorschneider für verbesserte Lochrandqualität und höhere Standzeit



Vergrößerter Rückenfreischliff für verringerten Kraftaufwand und verbesserten Spanauswurf

Ersatzteile

Bezeichnung	Abmessungen mm	Bestell-Nr.
Längeneinstellschraube	M 5 x 8	10006037
Längeneinstellschraube	M 5 x 17, Spezialausführung	40013523

HW Dübellochbohrer mit Rückenführung

Zylinderschaft 10 mm [30530]

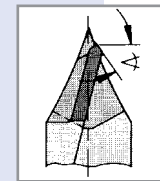
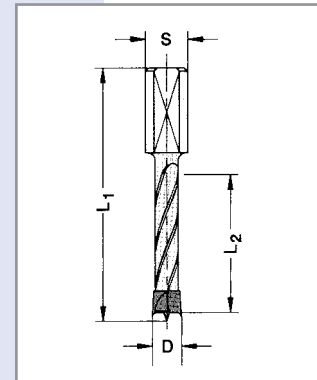


Anwendung: Zum Einsatz in Spannfütern, Reduzierfütern etc, auf Dübellochbohrmaschinen. Zum Bohren von Sacklöchern in Massivholz, Holzwerkstoffen usw., auch in beschichteter Ausführung

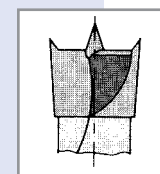
Ausführung: HW-massiv-Schneidkopf mit Zentrierspitze, zwei Schneiden und negativ angeschliffenen Vorschneidern. Vergrößerter Rückfreischliff. Spiralteil kunststoffbeschichtet, mit Rückenführung. Zylinderschaft mit Spannfläche und Tiefeneinstellschraube

D mm	L2 mm	L1 mm	Schaft mm	R/L	Bestell-Nr.
5	30	57,5	10x20	li	10005598
5	30	57,5	10x20	re	10005599
5	43	70	10x20	li	10005600
5	43	70	10x20	re	10005601
5,5	43	70	10x20	li	40013443
5,5	43	70	10x20	re	40013444
6	30	57,5	10x20	li	10005602
6	30	57,5	10x20	re	10005603
6	43	70	10x20	li	10005604
6	43	70	10x20	re	10005605
7	30	57,5	10x20	li	10005606
7	30	57,5	10x20	re	10005607
7,5	43	70	10x20	re	10110485
8	30	57,5	10x20	li	10005608
8	30	57,5	10x20	re	10005609
8	43	70	10x20	li	10005610
8	43	70	10x20	re	10005611
8,2	43	70	10x20	re	40015385
9	43	70	10x20	li	10005612
9	43	70	10x20	re	10005613
10	30	57,5	10x20	li	10005614
10	30	57,5	10x20	re	10005615
10	43	70	10x20	li	10005616
10	43	70	10x20	re	10005617
11	43	70	10x20	li	40015824
11	43	70	10x20	re	40015825
12	30	57,5	10x20	li	10005618
12	30	57,5	10x20	re	10005619
12	43	70	10x20	li	10005620
12	43	70	10x20	re	10005621
13	30	57,5	10x20	li	10005622
13	30	57,5	10x20	re	10005623
13	43	70	10x20	li	10005624
13	43	70	10x20	re	10005625
14	30	57,5	10x20	li	10005626
14	30	57,5	10x20	re	10005627
14	43	70	10x20	li	10005628
14	43	70	10x20	re	10005629
15	30	57,5	10x20	li	10005630
15	30	57,5	10x20	re	10005631
15	43	70	10x20	li	10005632
15	43	70	10x20	re	10005633
16	30	57,5	10x20	li	10005634
16	30	57,5	10x20	re	10005635
16	43	70	10x20	li	10005636
16	43	70	10x20	re	10005637

Die Rückenführung (Führungsphase) bringt verbesserte Zentrierung beim Rückhub und ermöglicht stufenlose Senkerbefestigung am Bohrerhalm



Negativ angeschliffene Vorschneider für verbesserte Lochrandqualität und höhere Standzeit



Vergrößerter Rückfreischliff für verringerten Kraftaufwand und verbesserten Spanauswurf

Sägeblätter

Zerspaner

Bohrungsfräser

Schaftfräser

Bohrer

Wendeplatten /
Messer

Spannsysteme

Informationen

HW Dübellochbohrer mit Rückenführung

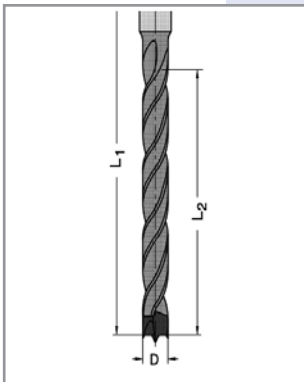
Zylinderschaft 10 mm

Ersatzteile

Bezeichnung	Abmessungen mm	Bestell-Nr.
Längeneinstellschraube	M 5 x 8	10006037

HW Dübellochbohrer mit Rückenführung

Zylinderschaft 10 mm [30145]



Anwendung: Zum Einsatz in Spannfütern, Reduzierfütern etc. auf Dübellochbohrmaschinen. Zum Bohren von Sacklöchern in Weich- und Harthölzern

Ausführung: Mit HW-massiv-Schneidkopf mit Zentrierspitze, zwei Schneiden und negativ angeschliffenen Vorschneidern. Vergrößerter Rückfreischliff. Spiralteil kunststoffbeschichtet, mit Rückenführung. Zylinderschaft mit Spannfläche, ohne Tiefeneinstellschraube

D mm	L2 mm	L1 mm	Schaft mm	R/L	Bestell-Nr.
5	45	85	10x30	li	10005349
5	45	85	10x30	re	10005350
5	65	105	10x30	li	10005351
5	65	105	10x30	re	10005352
5,5	45	85	10x30	re	40013419
6	45	85	10x30	li	10005353
6	45	85	10x30	re	10005354
6	65	105	10x30	li	10005355
6	65	105	10x30	re	10005356
7	45	85	10x30	li	10005357
7	45	85	10x30	re	10005358
7	65	105	10x30	li	10005359
7	65	105	10x30	re	10005360
8	45	85	10x30	li	10005361
8	45	85	10x30	re	10005362
8	65	105	10x30	li	10005363
8	65	105	10x30	re	10005364
9	65	105	10x30	re	40012564
10	45	85	10x30	li	10005365
10	45	85	10x30	re	10005366
10	65	105	10x30	li	10005367
10	65	105	10x30	re	10005368
11	65	105	10x30	li	40013420
11	65	105	10x30	re	40013421
12	45	85	10x30	li	10005369
12	45	85	10x30	re	10005370
12	65	105	10x30	li	10005371
12	65	105	10x30	re	10005372
14	65	105	10x30	re	10005373
16	80	110	10x25	li	40015822
16	80	110	10x25	re	40015823

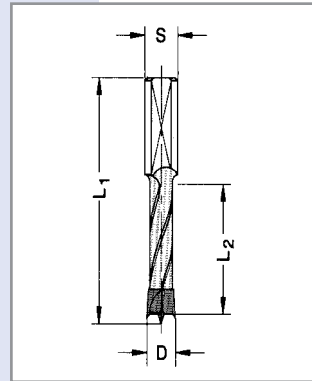
HW Dübellochbohrer mit Rückenführung

Zylinderschaft 8 mm [30510]



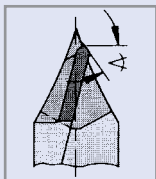
Anwendung: Zum Einsatz in Spannfütern, Reduzierfütern etc. auf Dübellochbohrmaschinen. Zum Bohren von Sacklöchern in Massivholz, Holzwerkstoffen usw., auch in beschichteter Ausführung

Ausführung: HW-massiv-Schneidkopf mit Zentrierspitze, zwei Schneiden und negativ angeschliffenen Vorschneidern. Vergrößerter Rückfreischliff. Spiralteil kunststoffbeschichtet, mit Rückenführung. Zylinderschaft mit Spannfläche und Tiefeneinstellschraube

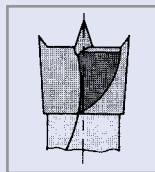


D mm	L2 mm	L1 mm	Schaft mm	R/L	Bestell-Nr.
4	30	55,5	8x20	li	10005536
4	30	55,5	8x20	re	10005537
4	40	67	8x20	li	10005547
4	40	67	8x20	re	10005539
5	30	55,5	8x20	li	10005540
5	30	55,5	8x20	re	10005541
5	40	67	8x20	li	10005542
5	40	67	8x20	re	10005543
6	30	55,5	8x20	li	10005544
6	30	55,5	8x20	re	10005545
6	40	67	8x20	li	10005546
6	40	67	8x20	re	10005547
7	30	55,5	8x20	li	10005548
7	30	55,5	8x20	re	10005549
7	40	67	8x20	li	10005550
7	40	67	8x20	re	10005551
8	30	55,5	8x20	li	10005552
8	30	55,5	8x20	re	10005553
8	40	67	8x20	li	10005554
8	40	67	8x20	re	10005555
9	30	55,5	8x20	li	10005556
9	30	55,5	8x20	re	10005557
9	40	67	8x20	li	10005558
9	40	67	8x20	re	10005559
10	30	55,5	8x20	li	10005560
10	30	55,5	8x20	re	10005561
10	40	67	8x20	li	10005562
10	40	67	8x20	re	10005563
12	30	55,5	8x20	li	10005564
12	30	55,5	8x20	re	10005565
12	40	67	8x20	li	10005566
12	40	67	8x20	re	10005567

Die Rückenführung (Führungsfase) bringt eine verbesserte Zentrierung beim Rückhub und ermöglicht stufenlose Senkerbefestigung am Bohrerhalm



Negativ angeschliffene Vorschneider für verbesserte Lochrandqualität und höhere Standzeit



Vergrößerter Rückenfreischliff für verringerten Kraftaufwand und verbesserten Spanauswurf

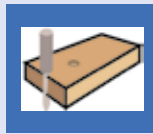
Ersatzteile

Bezeichnung	Abmessungen mm	Bestell-Nr.
Einstellschraube	M 5 x 8	10006037

Sägeblätter
Zerspaner
Bohrungsfäser
Schaftfräser
Bohrer
Wendeplatten / Messer
Spannsysteme
Informationen

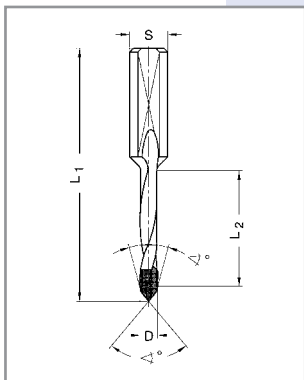
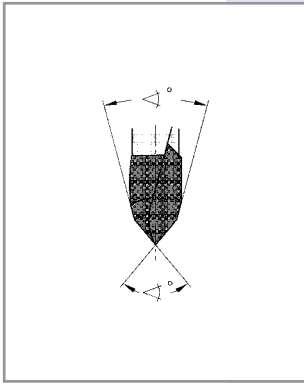
HW Dübellochbohrer für Durchgangslöcher

Zylinderschaft 10 mm [30570]



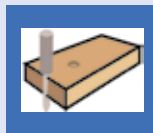
Anwendung: Zum Bohren von Durchgangslöchern in Holzwerkstoffen auf Dübelloch-Bohrautomaten und CNC-Maschinen

Ausführung: HW-Massivkopf in Sonderqualität, Dachformspitze mit Doppelfase. Spiralteil mit Kunststoffbeschichtung. Zylinderschaft mit Spannfläche und Einstellschraube. $n(\max) = 12000 \text{ min}^{-1}$



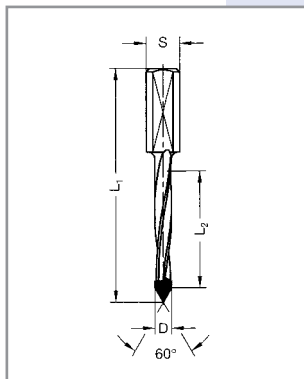
D mm	L2 mm	L1 mm	Schaft mm	R/L	Bestell-Nr.
4	35	70	10x25	li	40012654
4	35	70	10x25	re	40012653
5	25	57,5	10x25	li	40013489
5	25	57,5	10x25	re	10014381
5	35	70	10x25	li	10018648
5	35	70	10x25	re	10016840
5	45	77	10x25	li	40012910
5	45	77	10x25	re	40013490
6	35	70	10x25	li	40013491
6	35	70	10x25	re	40013492
6	45	77	10x25	li	40013493
6	45	77	10x25	re	40013494
7	35	70	10x25	li	40013495
7	35	70	10x25	re	40013496
8	27	57,5	10x25	li	40013497
8	27	57,5	10x25	re	40013498
8	35	70	10x25	li	40010463
8	35	70	10x25	re	40005865
8	43	77	10x25	li	40013499
8	43	77	10x25	re	40013500
10	35	70	10x25	li	40013501
10	35	70	10x25	re	40013502
10	43	77	10x25	li	40013503
10	43	77	10x25	re	40013504
12	42	77	10x25	li	40013505
12	42	77	10x25	re	40013506

Mit Rückenführung [30567]



Anwendung: Zum Bohren von Durchgangslöchern in Holzwerkstoffen auf Dübelloch-Bohrautomaten und CNC-Maschinen

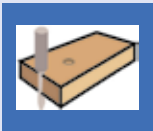
Ausführung: Dachform-HW-Massivspitze 60° Vollwinkel. Zylinderschaft mit Spannfläche und Einstellschraube. Spiralteil mit Rückenführung, kunststoffbeschichtet



D mm	L2 mm	L1 mm	Schaft mm	R/L	Bestell-Nr.
5	25	57,5	10x20	li	10005778
5	25	57,5	10x20	re	10005779
5	35	70	10x25	li	10005780
5	35	70	10x25	re	10005781
8	25	57,5	10x20	li	10005782
8	25	57,5	10x20	re	10005783
8	35	70	10x25	li	10005784
8	35	70	10x25	re	10005785

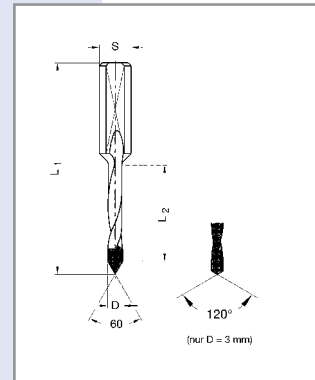
HW Dübellochbohrer für Durchgangslöcher

Zylinderschaft 10 mm [30566]



Anwendung: Zum Bohren von Durchgangslöchern in Holzwerkstoffen auf Dübelloch-Bohreinrichtungen (Maschinen-Automaten-Zusatzgeräte etc.)

Ausführung: Dachform-HW-Massivspitze 60° Vollwinkel. Zylinderschaft mit Spannfläche und Einstellschraube. Spiralteil kunststoffbeschichtet. n(max) = 12000 m⁻¹



D mm	L2 mm	L1 mm	Schaft mm	R/L	Bestell-Nr.
3	27	70	10x25	li	40015857
3	27	70	10x25	re	40015858
4	25	57,5	10x25	li	10030884
4	25	57,5	10x25	re	10029562
4	35	70	10x25	li	10027242
4	35	70	10x25	re	10028188
4,5	25	57,5	10x25	li	40012386
4,5	25	57,5	10x25	re	40013477
4,5	35	70	10x25	li	40013478
4,5	35	70	10x25	re	40010908
5	25	57,5	10x25	li	10005750
5	25	57,5	10x25	re	10005751
5	35	70	10x25	li	10005752
5	35	70	10x25	re	10005753
5	45	77	10x25	li	10005754
5	45	77	10x25	re	10005755
5,1	25	57,5	10x25	li	10005756
5,1	25	57,5	10x25	re	10005757
5,5	35	70	10x25	li	40013479
5,5	35	70	10x25	re	40013480
6	25	57,5	10x25	li	10005758
6	25	57,5	10x25	re	10005759
6	35	70	10x25	li	10005760
6	35	70	10x25	re	10005761
6	45	77	10x25	li	10005762
6	45	77	10x25	re	10005763
6,5	35	70	10x25	li	40013481
6,5	35	70	10x25	re	40002668
7	25	57,5	10x25	li	40009870
7	25	57,5	10x25	re	40013482
7	35	70	10x25	li	10028035
7	35	70	10x25	re	10028034
7	45	77	10x25	li	40013483
7	45	77	10x25	re	40013484
7,5	35	70	10x25	re	40013485
8	22	57,5	10x25	li	10005764
8	22	57,5	10x25	re	10005765
8	35	70	10x25	li	10005766
8	35	70	10x25	re	10005767
8	43	77	10x25	li	10005768
8	43	77	10x25	re	10005769
9	35	70	10x25	re	40012627
9	42	77	10x25	li	40015854
9	42	77	10x25	re	40012339
10	35	70	10x25	li	10028037
10	35	70	10x25	re	10028036
10	42	77	10x25	li	10005770
10	42	77	10x25	re	10005771

Fortsetzung nächste Seite

Sägeblätter
Zerspaner
Bohrungsfäser
Schaftfräser
Bohrer
Wendeplatten / Messer
Spannsysteme
Informationen

HW Dübellochbohrer für Durchgangslöcher

Zylinderschaft 10 mm [30566]

Fortsetzung von vorhergehender Seite

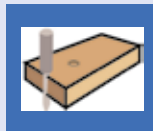
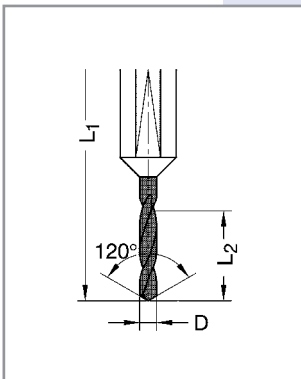
D mm	L2 mm	L1 mm	Schaft mm	R/L	Bestell-Nr.
11	35	70	10x25	li	40015855
11	35	70	10x25	re	40015856
11	40	77	10x25	li	40013486
11	40	77	10x25	re	40013487
12	35	70	10x25	li	10028039
12	35	70	10x25	re	40010461
12	40	77	10x25	li	10005772
12	40	77	10x25	re	10005773

Ersatzteile

Bezeichnung	Abmessungen mm	Bestell-Nr.
Längeneinstellschraube	M 5 x 8	10006037
Längeneinstellschraube	M 5 x 17, Spezialausführung	40013523

VHW Spiralbohrer für Durchgangslöcher

Zylinderschaft 10 mm [30566]



Anwendung: Zum Bohren von Durchgangslöchern in Holzwerkstoffen auf Dübelloch-Bohreleinrichtungen (Maschinen-Automaten-Zusatzgeräte etc.)

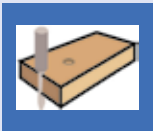
Ausführung: Dachform-VHW-Spiralteil 60° Vollwinkel. Zylinderschaft mit Spannfläche und Einstellschraube. Spiralteil kunststoffbeschichtet
n(max) = 12000 min⁻¹

D mm	L2 mm	L1 mm	Schaft mm	R/L	Bestell-Nr.
3	20	57,5	10x24	li	10108731
3	20	57,5	10x24	re	10108730
4	27	57,5	10x24	li	10108732
4	27	57,5	10x24	re	10107390
4	35	70	10x24	li	10108739
4	35	70	10x24	re	10108738
5	27	57,5	10x24	li	10107367
5	27	57,5	10x24	re	10020636
5	35	70	10x24	li	10108741
5	35	70	10x24	re	10108740
6	27	57,5	10x24	li	10108734
6	27	57,5	10x24	re	10108733
6	35	70	10x24	li	10107580
6	35	70	10x24	re	10108742
8	27	57,5	10x24	li	10108736
8	27	57,5	10x24	re	10108735
8	35	70	10x24	li	10108745
8	35	70	10x24	re	10108744

Sägeblätter
Zerspaner
Bohrungsfräser
Schaftfräser
Bohrer
Wendeplatten / Messer
Spannsysteme
Informationen

HW Dübellochbohrer für Durchgangslöcher

Zylinderschaft 8 mm [30560]

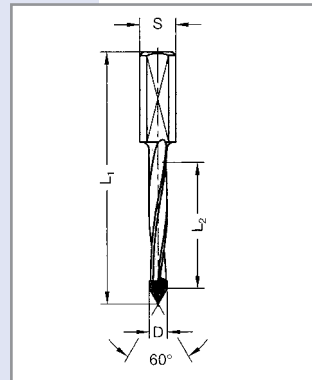


Anwendung: Zum Bohren von Durchgangslöchern in Holzwerkstoff enauf Dübelloch-Bohreinrichtungen

Ausführung: Dachform-HW-Massivspitze 60° Vollwinkel. Zylinderschaft mit Spannfläche und Einstellschraube. Spiralteil mit Rückenführung kunststoffbeschichtet. $n(\max)=6000 \text{ min}^{-1}$

D mm	L2 mm	L1 mm	Schaft mm	R/L	Bestell-Nr.
5	25	55,5	8x20	li	10005742
5	25	55,5	8x20	re	10005743
5	35	67	8x20	li	10005744
5	35	67	8x20	re	10005745
8	25	55,5	8x20	li	10005746
8	25	55,5	8x20	re	10005747
8	35	67	8x20	li	10005748
8	35	67	8x20	re	10005749

Die Rückenführung (Führungsfase) bringt verbesserte Zentrierung beim Rückhub und ermöglicht stufenlose Senkerbefestigung am Bohrerhalm



Für Mafell [30515]

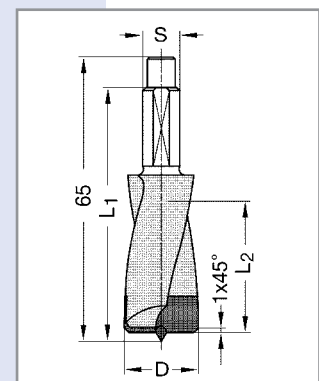
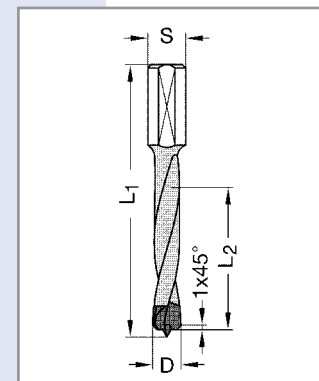


Anwendung: Zum Einsatz in Mafell-Duo-Düblern DD40G und DD40P, sowie auf Handfräsmaschinen. Zum Bohren von Sacklöchern in Massivholz, Holzwerkstoffen, usw.

Ausführung: Zentrierspitze und zwei Räumerschneiden mit angeschliffenen Seitenfasen. Schneidengeometrie ausgelegt für hohe Drehzahlen. Spiralteil kunststoffbeschichtet. Zylinderschaft mit Spannfläche und Einstellschraube. Rechtslauf

D mm	L2 mm	L1 mm	Schaft mm	Bestell-Nr.
5	30	57,5	8x17	40013437
6	30	57,5	8x17	40013438
8	30	57,5	8x17	40013439
10	30	58	8x18	40013440
12	30	58	8x18	40013441
16*	30	58/65	8x18	40013442

* nur auf DD40P



Sägeblätter

Zerspaner

Bohrungsfräser

Schaftfräser

Bohrer

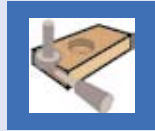
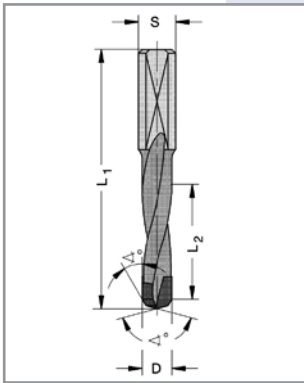
Wendeplatten /
Messer

Spannsysteme

Informationen

DP Dübellochbohrer

Für Sacklöcher [30540]

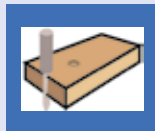
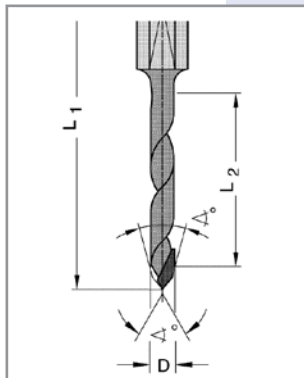


Anwendung: Für Sacklöcher- bzw. Durchgangbohrungen in besonders abrasiv wirkenden Werkstoffen, wie z.B. MDF, HDF, usw., feuerhemmende Span- und MDF- Platten, Gipsplatten. Einsatz auf Bohrautomaten oder CNC-Maschinen

Ausführung: Zwei Räuserschneiden, als Doppelfase ausgebildet. Schaft mit Spannfläche und Einstellschraube

D mm	L2 mm	L1 mm	Schaft mm	R/L	LZ	Bestell-Nr.
5	27	57,5	10x26	li	○	40013451
5	27	57,5	10x26	re	○	40013452
5	35	70	10x30	li	○	40013453
5	35	70	10x30	re	○	40013454
6	27	57,5	10x26	li	○	40013455
6	27	57,5	10x26	re	○	10019805
8	27	57,5	10x26	li	○	40013456
8	27	57,5	10x26	re	○	10019806
8	35	70	10x30	li	○	40013457
8	35	70	10x30	re	○	40013458

Z1 für Durchgangsbohrungen [30565]



Anwendung: Für Sacklöcher- bzw. Durchgangbohrungen in besonders abrasiv wirkenden Werkstoffen, wie z.B. MDF, HDF, usw., feuerhemmende Span- und MDF-Platten, Gipsplatten. Einsatz auf Bohrautomaten oder CNC-Maschinen

Ausführung: Z1, mit Dachformspitze und Doppelfase. Schaft mit Spannfläche und Einstellschraube

D mm	L2 mm	L1 mm	Schaft mm	R/L	LZ	Bestell-Nr.
5	27	57,5	10x26	li	○	40013471
5	27	57,5	10x26	re	○	40013472
5	35	70	10x26	li	○	40013473
5	35	70	10x26	re	○	40013474

DP Dübellochbohrer

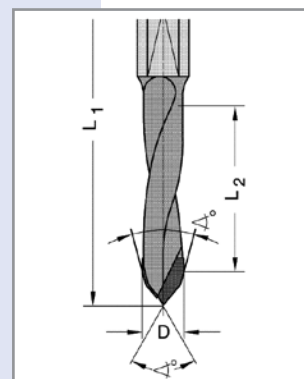
Z2 für Durchgangsbohrungen [30566]



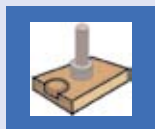
Anwendung: Für Sacklöcher- bzw. Durchgangsbohrungen in besonders abrasiv wirkenden Werkstoffen, wie z.B. MDF, HDF, usw., feuerhemmende Span- und MDF- Platten, Gipsplatten. Einsatz auf Bohrautomaten oder CNC-Maschinen

Ausführung: Z2, mit Dachformspitze und Doppelflase. Schaft mit Spannfläche und Einstellschraube

D mm	L2 mm	L1 mm	Schaft mm	R/L	LZ	Bestell-Nr.
6	35	70	10x26	li	○	10109399
6	35	70	10x26	re	○	40011342
8	35	70	10x26	li	○	40013488
8	35	70	10x26	re	○	40011341



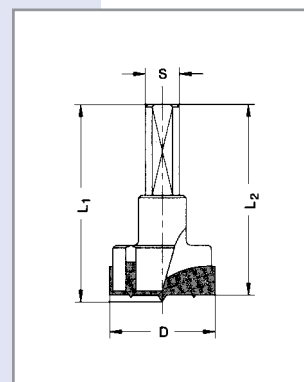
HW Zylinderkopfbohrer [30300]



Anwendung: Zum Bohren maßhaltiger und ausrißfreier Sacklöcher in Harthölzern, Holzwerkstoffen etc.
(zum Bohren von Löchern für Möbelbeschläge usw.)

Ausführung: Zwei HW-Schneiden, zwei eingesetzte Vorschneider und Zentrierspitze. Zylinderschaft mit Spannfläche und Einstellschraube

D mm	L2 mm	L1 mm	Schaft mm	R/L	Bestell-Nr.
15	55,5	57,5	10x26	li	10005449
15	55,5	57,5	10x26	re	10005450
15	68	70	10x26	li	10005451
15	68	70	10x26	re	10005452
16	55,5	57,5	10x26	li	10005453
16	55,5	57,5	10x26	re	10005454
18	55,5	57,5	10x26	li	10005455
18	55,5	57,5	10x26	re	10005456
18	68	70	10x26	li	10005457
18	68	70	10x26	re	10005458
20	55,5	57,5	10x26	li	10005459
20	55,5	57,5	10x26	re	10005460
20	68	70	10x26	li	10005461
20	68	70	10x26	re	10005462
22	55,5	57,5	10x26	li	10005463
22	55,5	57,5	10x26	re	10005464
25	55,5	57,5	10x26	li	10005465
25	55,5	57,5	10x26	re	10005466



Sägeblätter
Zerspaner
Bohrungsfäser
Schaftfräser
Bohrer
Wendeplatten / Messer
Spannsysteme
Informationen

Fortsetzung nächste Seite

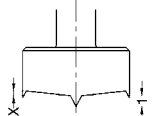
HW Zylinderkopfbohrer

Fortsetzung von vorhergehender Seite

D mm	L2 mm	L1 mm	Schaft mm	R/L	Bestell-Nr.
25	68	70	10x26	li	10005467
25	68	70	10x26	re	10005468
25	75	77	10x26	li	10005469
25	75	77	10x26	re	10005470
26	55,5	57,5	10x26	li	10005471
26	55,5	57,5	10x26	re	10005472
28	55,5	57,5	10x26	li	10005473
28	55,5	57,5	10x26	re	10005474
30	55,5	57,5	10x26	li	10005475
30	55,5	57,5	10x26	re	10005476
30	68	70	10x26	li	10005477
30	68	70	10x26	re	10005478
30	75	77	10x26	li	10005479
30	75	77	10x26	re	10005480
34	55,5	57,5	10x26	re	40013423
35	55,5	57,5	10x26	li	10005481
35	55,5	57,5	10x26	re	10005482
35	68	70	10x26	li	10005483
35	68	70	10x26	re	10005484
35	75	77	10x26	li	10005485
35	75	77	10x26	re	10005486
40	55,5	57,5	10x26	li	10005489
40	55,5	57,5	10x26	re	10005490

Mit reduzierter Zentrierspitze [30301]

D mm	x mm
15	0,3
25	0,6
35	0,9




Anwendung: Zum Bohren maßhaltiger und ausrißfreier Sacklöcher in Harthölzern, Holzwerkstoffen etc.

(zum Bohren von Löchern für Möbelbeschläge usw.)

Ausführung: Zwei HW-Schneiden, zwei eingesetzte Vorschneider und Zentrierspitze. Zylinderschaft mit Spannfläche und Einstellschraube

D mm	L2 mm	L1 mm	Schaft mm	R/L	Bestell-Nr.
15	55,5	56,5	10x26	li	40013426
15	55,5	56,5	10x26	re	40013427
15	68	69	10x26	li	40013428
15	68	69	10x26	re	40013429
25	55,5	56,5	10x26	re	40013431
25	55,5	56,5	10x26	li	40013430
26	55,5	56,5	10x26	re	40013432
35	55,5	56,5	10x26	re	10028467
35	68	69	10x26	re	40013433

HW Zylinderkopfbohrer Z3 + V3

[30320] [30330]



Anwendung: Zum Bohren maßhaltiger und ausrißfreier Sacklöcher in Massivhölzern (hart), Holzwerkstoff etc.

(zum Bohren von Löchern für Möbelbeschläge usw.), auf Beschlagbohrmaschinen oder Bohrautomaten

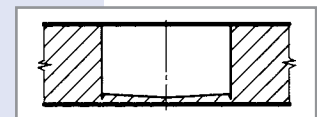
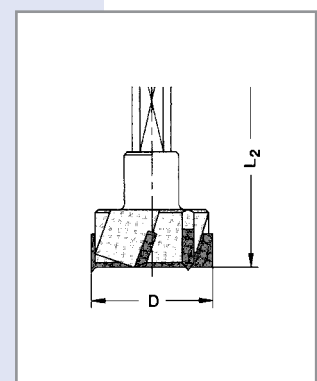
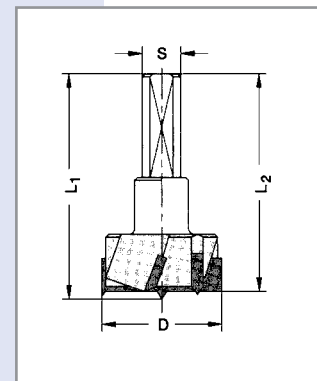
Ausführung: Mit Zentrierspitze, drei Räumerschneiden und drei eingesetzten Vorschneidern. Ohne Zentrierspitze mit drei Vorschneidern. Zylinderschaft mit Spannfläche und Einstellschraube

D mm	L2 mm	L1 mm	Schaft mm	R/L	Bestell-Nr.
mit Zentrierspitze [30320]					
25	55,5	57,5	10x26	li	10005491
25	55,5	57,5	10x26	re	10005492
30	55,5	57,5	10x26	li	10005494
30	55,5	57,5	10x26	re	10005495
35	55,5	57,5	10x26	li	10005496
35	55,5	57,5	10x26	re	10005497
ohne Zentrierspitze [30330]					
25	55,5	55,5	10x26	li	10005498
25	55,5	55,5	10x26	re	10005499
26	55,5	55,5	10x26	re	10005501
35	55,5	55,5	10x26	li	10005504
35	55,5	55,5	10x26	re	10005505

Ausführung ohne Zentrierspitze besonders für bis nahe an die untere Deckschicht reichende Bohrtiefen geeignet

Ersatzteile

Bezeichnung	Abmessungen mm	Bestell-Nr.
Längeneinstellschraube	M 5 x 8	10006037



Sägeblätter

Zerspaner

Bohrungsfäser

Schaftfäser

Bohrer

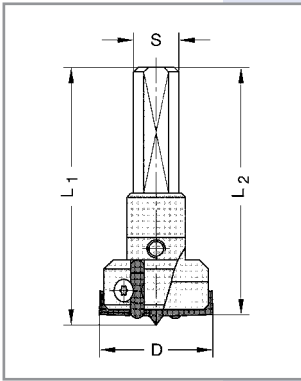
Wendeplatten /
Messer

Spannsysteme

Informationen

HW Zylinderkopfbohrer

[22610]



Anwendung: Zum Bohren maßhaltiger und ausrißfreier Sacklöcher in Massivhölzern (hart), Holzwerkstoff etc. (zum Bohren von Löchern für Möbelbeschläge usw.)

Ausführung: Mit zwei WP-Räumerschneiden, zwei Wende-Vorschneiden und einstellbarer Zentrierspitze. Alle Teile wend- und wechselbar. Schaft mit Spannfläche und Einstellschraube. Andere Längen und Schäfte durch Standard- oder Wechselschäfte.

Schneller Messerwechsel durch Spannung und Druckstück. Die ziehend wirkenden HW-Wende-Vorschneider mit runder Schneidekante ermöglichen ausrißfreie Bohrungen auch in schwierigen Werkstoffen. Reduzierter Kraftaufwand durch optimale Schneidengeometrie. Durch Wechselschaft-Ausführungen auf allen gängigen Maschinen einsetzbar

D mm	L2 mm	Schaft mm	R/L	Bestell-Nr.
25	55,5	10x28	re	10003396
25	55,5	10x28	li	10003395
25	70	10x28	re	10003400
25	70	10x28	li	10003399
26	55,5	10x28	re	10003404
26	55,5	10x28	li	10003403
26	70	10x28	re	10003408
26	70	10x28	li	10003407
30	55,5	10x28	re	10003412
30	55,5	10x28	li	10003411
30	70	10x28	re	10003416
30	70	10x28	li	10003415
34	55,5	10x28	re	10003419
35	55,5	10x28	li	10003421
35	55,5	10x28	re	10003422
35	70	10x28	li	10003425
35	70	10x28	re	10003426
40	55,5	10x28	li	10003429
40	55,5	10x28	re	10003430
40	70	10x28	re	10003434

Sägeblätter
Zerspaner
Bohrungsfräser
Schaftfräser
Bohrer
Wendeplatten / Messer
Spannsysteme
Informationen

Ersatzteile

Bezeichnung	Abmessungen mm	R/L	Bestell-Nr.
Wechselschaft	10x28 für L ² =55,5 mm	re	10006251
Wechselschaft	10x28 für L ² =55,5 mm	li	10006250
Wechselschaft	10x28 für L ² =70 mm	re	10006253
Wechselschaft	10x28 für L ² =70 mm	li	10006252
Wechselschaft	10x30 für L ² =90 mm	re	10006254
Wechselschaft	13x50 für L ² =140 mm	re	10006255

Ersatzteile

Bezeichnung	Abmessungen mm	Bestell-Nr.
Wendemesser	10,8x5,5x1,1 mm für D=25 mm	10006997
Wendemesser	11,3x5,5x1,1 mm für D=26 mm	10006998
Wendemesser	13,3x5,5x1,1 mm für D=30 mm	10006999
Wendemesser	15,3x5,5x1,1 mm für D=34 mm	10007000
Wendemesser	15,8x5,5x1,1 mm für D=35 mm	10007001
Wendemesser	18,3x5,5x1,1 mm für D=40 mm	10007002

Ersatzteile

Bezeichnung	R/L	Bestell-Nr.
Wende-Vorderschneider, Linksgang	li	10006124
Wende-Vorderschneider, Rechtsgang	re	10006125
HW-Zentrierspitze		10006127

Ersatzteile

Bezeichnung	Abmessungen mm	R/L	Bestell-Nr.
Druckstück			40013531
Torx-Messerschraube	M3/M4 T8		10006087
Torx-Vorschneiderschraube	M3x7 T8	re	10006068
Torx-Spannschraube f. Zentrierspitze	M3x7 T8	re	10006057
Torx-Schraubendreher	T8		10006043

Sägeblätter

Zerspaner

Bohrungsfäser

Schafffräser

Bohrer

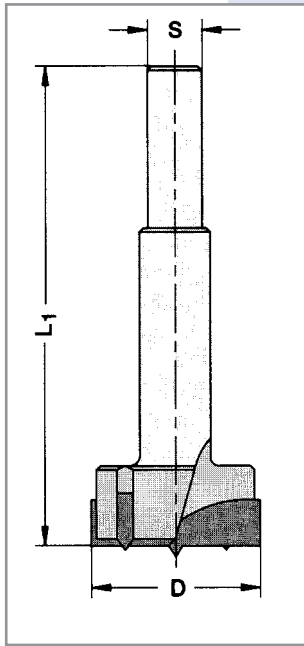
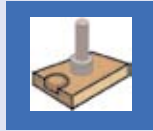
Wendeplatten /
Messer

Spannsysteme

Informationen

HW Zylinderkopfbohrer

Kurze Ausführung Z2+2 [30100]



Anwendung: Zum Bohren ausrissfreier Bohrlöcher in Harthölzern und Holzwerkstoffen.

Ausführung: Zwei Räumerschneiden und Zentrierspitze. Angeschliffene Vorschneider bis D 13 mm. Ab D 14 mm zwei eingesetzte Vorschneider. Zylinderschaft. Rechtslauf

D mm	L1 mm	Schaft mm	Bestell-Nr.
10	90	10x62	10005132
11	90	10x62	10005133
12	90	10x62	10005134
13	90	10x62	10005135
14	90	10x62	10005136
15	90	10x62	10005137
16	90	10x62	10005138
17	90	10x62	10005139
18	90	10x62	10005140
19	90	10x62	10005141
20	90	10x62	10005142
21	90	10x62	10005143
22	90	10x62	10005144
23	90	10x62	10005145
24	90	10x74	10005146
25	90	10x74	10005147
26	90	10x74	10005148
27	90	10x74	10005149
28	90	10x74	10005150
29	90	10x74	10005151
30	90	10x74	10005152
31	90	10x74	10005153
32	90	10x74	10005154
33	90	10x74	10005155
34	90	10x74	10005156
35	90	10x74	10005157
36	90	10x30	10005158
37	90	10x30	10005159
38	90	10x30	10005160
39	90	10x30	10005161
40	90	10x30	10005162
41	90	10x30	10005163
42	90	10x30	10005164
43	90	10x30	10005165
44	90	10x30	10005166
45	90	10x30	10005167
46	90	10x30	10005168
47	90	10x30	10005169
48	90	10x30	10005170
49	90	10x30	10005171
50	90	10x30	10005172
51	90	10x30	10005173
52	90	10x30	10005174
53	90	10x30	10005175
54	90	10x30	10005176
55	90	10x30	10005177
56	90	10x30	10005178
57	90	12x30	10005179
58	90	12x30	10005180
59	90	12x30	10005181
60	90	12x30	10005182

- Sägeblätter
- Zerspaner
- Bohrungsfräser
- Schaftfräser
- Bohrer**
- Wendeplatten / Messer
- Spannsysteme
- Informationen

HW Zylinderkopfbohrer

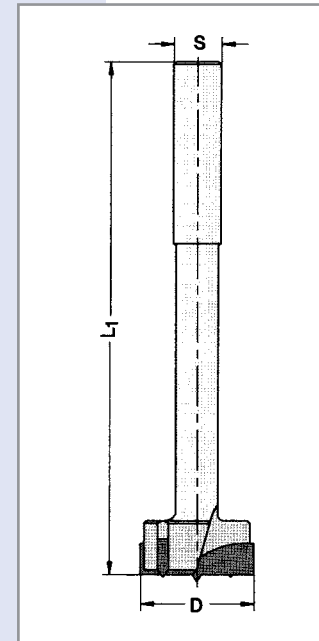
Lange Ausführung Z2+2 [30110]



Anwendung: Zum Bohren ausrissfreier Bohrlöcher in Harthölzern und Holzwerkstoffen

Ausführung: Zwei Rämerschneiden, zwei eingesetzte Vorschneider, Zentrierspitze. Zylinderschaft. Rechtslauf

D mm	L1 mm	Schaft mm	Bestell-Nr.
15	140	13x108	10005209
16	140	13x108	10005210
18	140	13x107	10005211
20	140	13x105	10005212
22	140	13x105	10005213
24	140	13x105	10005214
25	140	13x103	10005215
26	140	13x103	10005216
28	140	13x103	10005217
30	140	13x103	10005218
32	140	16x103	10005219
34	140	16x103	10005220
35	140	16x103	10005221
36	140	16x103	10005222
38	140	16x103	10005223
40	140	16x103	10005224
42	140	16x120	10005225
44	140	16x120	10005226
45	140	16x120	10005227
46	140	16x120	10005228
48	140	16x120	10005229
50	140	16x118	10005230
52	140	16x118	10005231
54	140	16x118	10005232
55	140	16x118	10005233
56	140	16x118	10005234
58	140	16x118	10005235
60	140	16x50	10005236
63	140	16x50	10005237
65	140	16x50	10005238
68	140	16x50	10005239
70	140	16x50	10005240
75	140	20x115	10005241
80	140	20x115	10005242
90	140	20x115	10005244



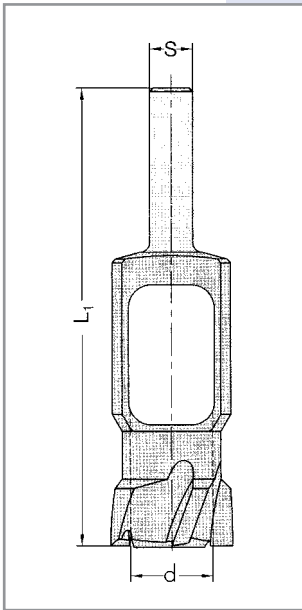
Sägeblätter
Zerspaner
Bohrungsfäser
Schaftfräser
Bohrer
Wendeplatten / Messer
Spannsysteme
Informationen

SP Scheibenschneider

Präzisionsausführung [30060]



Anwendung: Zum Schneiden von Scheiben, Zapfen etc. in Weichholz
Ausführung: Vier bis sechs spiralförmige Räumerschneiden und Peripherieschneide. Rechtslauf



D mm	L1 mm	Z	Schaft mm	Bestell-Nr.
8	140	4	13x50	10005077
10	140	4	13x50	10005078
12	140	4	13x50	10005079
15	140	4	13x50	10005080
20	140	4	13x50	10005081
25	140	5	13x50	10005082
30	140	5	13x50	10005083
35	140	6	16x50	10005084
40	140	6	16x50	10005085

HS Spiralbohrer Z2 zylindrisch [30130]



Anwendung: Zum Bohren exakter Sacklöcher und Durchgangslöchern in Weich- und Harthölzern
Ausführung: Mit Zentrierspitze und Vorschneidern

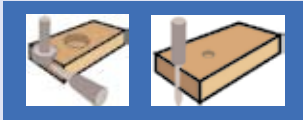


D mm	L2 mm	L1 mm	R/L	Bestell-Nr.
2	22	49	re	10005260
2	22	49	li	10005259
2,5	25	57	re	10005262
2,5	25	57	li	10005261
3	30	61	re	10005264
3	30	61	li	10005263
3,5	35	70	re	10005266
3,5	35	70	li	10005265
4	40	75	re	10005268
4	40	75	li	10005267
4,5	45	80	re	10005270
4,5	45	80	li	10005269
5	45	83	re	10005272
5	45	83	li	10005271
5,5	50	90	re	10005274
5,5	50	90	li	10005273
6	50	90	re	10005276
6	50	90	li	10005275
6,5	55	98	re	10005278
6,5	55	98	li	10005277
7	60	105	re	10005280
7,5	60	105	li	10005279
7,5	60	105	re	10005281
8	70	113	li	10005282
8	70	113	re	10005283
8,5	70	113	re	10005284
9	75	120	re	10005286
10	80	130	re	10005288

Sägeblätter
Zerspaner
Bohrungsfräser
Schaftfräser
Bohrer
Wendeplatten / Messer
Spannsysteme
Informationen

HS Spiralbohrer

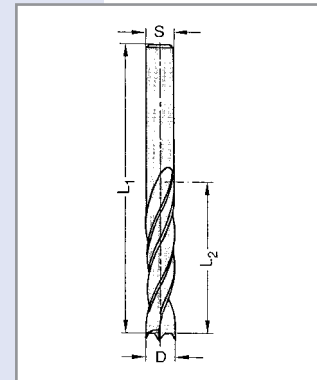
Mit Rückenführung [30140]



Anwendung: Durch die Rückenführung besonders geeignet zum Bohren exakter Sacklöcher und Durchgangsbohrungen, bei ruhiger Führung der Bohrer, für alle Holzarten

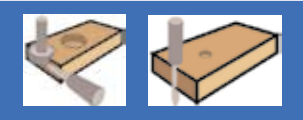
Ausführung: Zwei Räumerschneiden. Zwei Vorschneider, Zentrierspitze. Spiralteil mit Rückenführung. Durchgehend zylindrisch

D mm	L2 mm	L1 mm	Schaft mm	Bestell-Nr.
5	60	90	5	10005292
5,5	65	100	5,5	10005293
6	65	100	6	10005294
7	70	110	7	10005295
8	75	120	8	10005296
9	80	130	9	10005297
10	90	140	10	10005298
11	95	150	11	10005299
12	100	155	12	10005300



HW Spiralbohrer

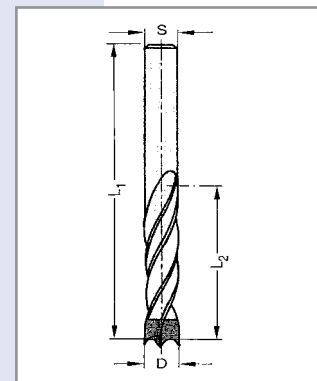
Mit Rückenführung [30140]



Anwendung: Durch die Rückenführung besonders geeignet zum Bohren exakter Sacklöcher und Durchgangsbohrungen, bei ruhiger Führung der Bohrer, für alle Holzarten, und Holzwerkstoffe

Ausführung: HW-massiv-Schneidekopf mit Zentrierspitze, zwei Schneiden und negativ angeschliffenen Vorschneidern. Vergrößerter Rückenfreischliff. Spiralteil kunststoffbeschichtet, mit Rückenführung. Durchgehend zylindrisch

D mm	L2 mm	L1 mm	Schaft mm	R/L	Bestell-Nr.
4	55	80	4	re	10005301
4,5	60	85	4,5	re	10005302
5	35	70	5	li	10005303
5	35	70	5	re	10005304
5	60	90	5	re	10005305
5,5	65	100	5,5	re	10005306
6	35	70	6	li	10005307
6	35	70	6	re	10005308
6	65	100	6	re	10005309
6,5	70	110	6,5	re	10005310
7	70	110	7	re	10005312
7	35	70	7	re	10005311
8	75	120	8	re	10005315
8	35	70	8	re	10005314
8	35	70	8	li	10005313
8,5	80	130	8,5	re	10005316
9	80	130	9	re	10005317
10	35	70	10	li	10005318
10	35	70	10	re	10005319
10	90	140	10	re	10005320
11	35	70	11	re	10005321
11	95	150	11	re	10005322
12	35	70	12	re	10005323
12	100	155	12	re	10005324



Sägeblätter

Zerspaner

Bohrungsfräser

Schaftfräser

Bohrer

Wendeplatten /
Messer

Spannsysteme

Informationen

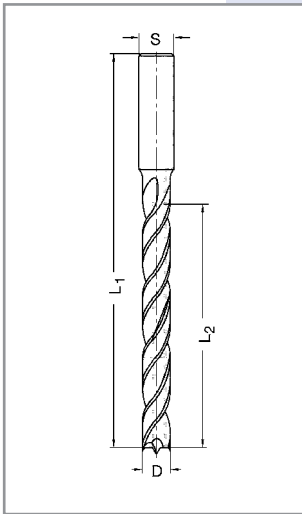
HS Spiralbohrer

Mit Rückenführung [30150]



Anwendung: Durch die Rückenführung besonders geeignet zum Bohren exakter Sacklöcher und Durchgangsbohrungen, bei ruhiger Führung der Bohrer, für alle Holzarten

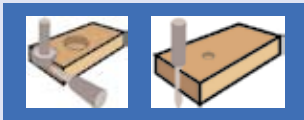
Ausführung: Zwei Räumerschneiden, zwei angeschliffene Vorschneider, Zentrierspitze



D mm	L2 mm	L1 mm	Schaft mm	Bestell-Nr.
6	75	140	13x50	10005374
8	85	150	13x50	40010447
10	95	160	13x50	10005377
12	105	170	13x50	10005378
13	110	175	13x50	10005379
14	115	180	13x50	10005380
15	120	185	13x50	10005381
16	125	190	16x50	10005382
18	130	200	16x50	10005383
20	140	210	16x50	10005384
22	150	220	16x50	10005385
24	160	235	16x50	10005386
25	170	250	20x50	10005387
30	190	270	20x50	10005388

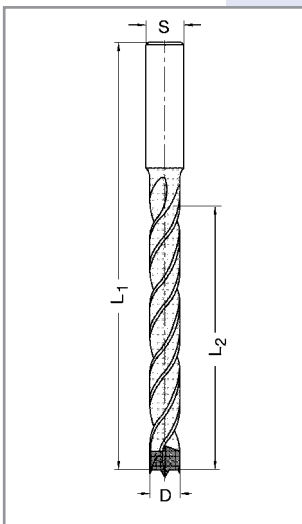
HW Spiralbohrer

Mit Rückenführung [30150]



Anwendung: Durch die Rückenführung besonders geeignet zum Bohren exakter Sacklöcher und Durchgangsbohrungen, bei ruhiger Führung der Bohrer, für alle Holzarten und Holzwerkstoffe

Ausführung: HW-Massivkopf mit zwei Schneiden, Zentrierspitze, negativ angeschliffenen Vorschneidern und vergrößertem Rückenfreischliff. Spiralteil kunststoffbeschichtet. Mit Rückenführung*



D mm	L2 mm	L1 mm	Schaft mm	Bestell-Nr.
6	75	140	13x50	10005389
8	85	150	13x50	10005390
10	95	160	13x50	10005391
12	105	170	13x50	10005392
13	110	175	13x50	10005393
14	115	180	13x50	10005394
15	120	185	13x50	10005395
16	125	190	16x50	10005396
18	130	200	16x50	10005397
20	140	210	16x50	10005398

* Die Rückenführung (Führungsfase) bringt verbesserte Zentrierung beim Rückhub und ermöglicht stufenlose Senkerbefestigung am Bohrerhalm

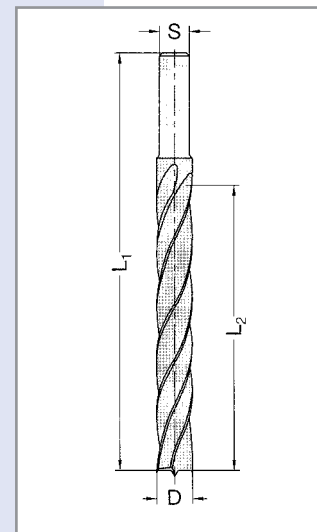
HS Staketenbohrer

Mit Rückenführung Zylinderschaft 10 x 30 mm [30155]



Anwendung: Zum Bohren von Sacklöchern
Ausführung: Zwei Räumerschneiden, zwei Vorschneider, Zentrierspitze.
Spiralteil mit Rückenführung

D mm	L2 mm	L1 mm	Schaft mm	Bestell-Nr.
11	100	140	10x30	10005399
12	100	140	10x30	10005400
13	100	140	10x30	10005401
14	100	140	10x30	10005402
15	100	140	10x30	10005403
16	100	140	10x30	10005404
18	100	140	10x30	10005405
20	100	140	10x30	10005406

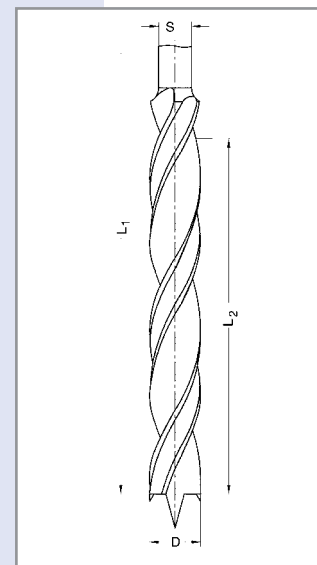


Mit Rückenführung [30175]



Anwendung: Für Schrägbohrungen wie z.B. Staketenlöcher im Treppenbau, unter Verwendung von Bohrlehren oder Staketenloch-Bohrvorrichtungen. Für höhere Standwege in Harthölzern und exotischen Hölzern HW Ausführung verwenden, (siehe Seite 256)
Ausführung: Zwei Räumerschneiden, zwei angeschliffene Vorschneider und besonders lange Zentrierspitze. Spiralteil mit Rückenführung. Abgesetzter zylindrischer Schaft 13 x 50 mm. Rechtslauf

D mm	L2 mm	L1 mm	Schaft mm	Bestell-Nr.
12	105	170	13x50	10005419
14	115	180	13x50	10005420
16	125	190	13x50	10005421
18	130	200	13x50	10005422
20	140	210	13x50	10005423
22	150	220	13x50	10005424
24	160	235	13x50	10005425
25	170	250	13x50	10005426
28	180	260	13x50	10005427
30	190	270	13x50	10005428



Sägeblätter

Zerspaner

Bohrungsfräser

Schaftfräser

Bohrer

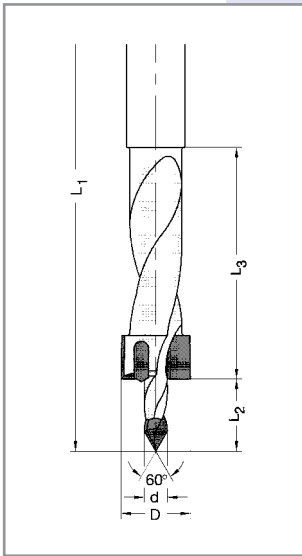
Wendeplatten /
Messer

Spannsysteme

Informationen

HW Staketenbohrer

[30175]



Anwendung: Für Schrägbohrungen wie z.B. Staketenlöcher im Treppenbau, unter Verwendung von Bohrlehren oder Staketenloch-Bohrvorrichtungen. Besonders geeignet auch zur Verwendung auf CNC-Maschinen. Hohe Standwege in allen Holzarten

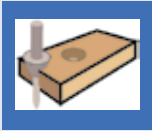
Ausführung: Nachbohrer mit zwei HW-Räumerschneiden und zwei eingesetzten HW-Vorschneidern. Vorbohrer mit Dachformspitze 60°. Rechtslauf. Spiralteil kunststoffbeschichtet

D mm	L2 mm	L3 mm	L1 mm	Schaft mm	LZ	Bestell-Nr.
16	25	80	180	16x50	◆	40002339
16	25	80	220	16x50	◆	10005429
20	25	80	180	16x50	◆	40002474
20	25	80	220	16x50	◆	40005385
22	25	80	180	16x50	◆	40002337
22	25	80	220	16x50	◆	10005431
24	25	80	180	16x50	◆	40002335
24	25	80	220	16x50	◆	10005432
25	25	80	180	16x50	◆	40002332
25	25	80	220	16x50	◆	10005433
28	25	80	180	16x50	◆	40002330
28	25	80	220	16x50	◆	10005434
30	25	80	180	16x50	◆	40002327
30	25	80	220	16x50	◆	10005435

- Sägeblätter
- Zerspaner
- Bohrungsfräser
- Schaftfräser
- Bohrer**
- Wendeplatten / Messer
- Spannsysteme
- Informationen

Versenker Z 2 mit Zylinderschaft

HS Versenker [30755]



Anwendung: Zur Mitverwendung zylindrischer Spiralbohrer
(siehe Seite 250; 251 und 228)
Ausführung: Zwei Schneiden. Ansenkwinkel 90°

D mm	d mm	L2 mm	L1 mm	Schaft mm	Bestell-Nr.
15	3	15	58	10x30	10005938
15	3,5	15	58	10x30	10005939
15	4	15	58	10x30	10005940
15	4,5	15	58	10x30	10005941
15	5	15	58	10x30	10005942
15	6	15	58	10x30	10005943

HW Versenker [30755]

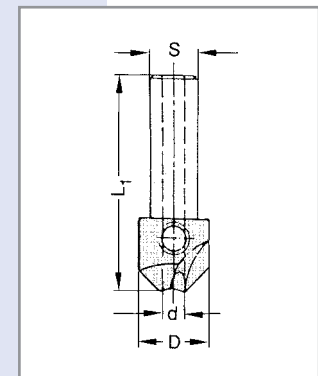


Anwendung: Zur Mitverwendung zylindrischer Spiralbohrer
(siehe Seite 250; 251 und 228)
Ausführung: Zwei Schneiden. Ansenkwinkel 90°

D mm	d mm	L2 mm	L1 mm	Schaft mm	R/L	Bestell-Nr.
15	3	15	58	10x30	re	10005947
15	3	15	58	10x30	li	10005946
15	3,5	15	58	10x30	re	10005949
15	4	15	58	10x30	li	10005950
15	4	15	58	10x30	re	10005951
15	4,5	15	58	10x30	li	10005952
15	4,5	15	58	10x30	re	10005953
15	5	15	58	10x30	li	10005954
15	5	15	58	10x30	re	10005955
15	5,5	15	58	10x30	re	10005957
15	6	15	58	10x30	li	10005958
15	6	15	58	10x30	re	10005959

Ersatzteile

Bezeichnung	Bestell-Nr.
Gewindestift M 6x6 DIN 913	10005963



Sägeblätter

Zerspaner

Bohrungsfräser

Schaftfräser

Bohrer

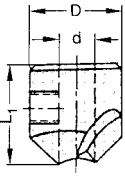
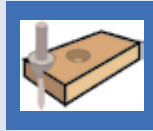
Wendeplatten /
Messer

Spannsysteme

Informationen

Aufstecksenker

HS Aufstecksenker [30650]

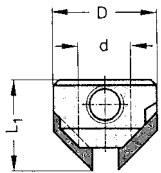


Anwendung: Zur Verwendung mit Spiralbohrern von Rückenführung (siehe Seite 237; 238 und 254). Vorgesehen zum direkten Aufspannen auf den Spiralrücken des Bohrers

Ausführung: Zwei HS-Schneiden, Ansenkwinkel 90°
Für Spiral- und Dübellochbohrer

D mm	d mm	R/L	Bestell-Nr.
15,5	3	re	10005787
15,5	3,5	re	10005789
15,5	4	re	10005791
15,5	4,5	re	10005793
15,5	5	li	10005794
15,5	5	re	10005795
15,5	6	li	10005796
15,5	6	re	10005797
15,5	7	re	10005799
15,5	8	li	10005800
15,5	8	re	10005801
20	10	re	10005803
20	12	re	10005805

HW Aufstecksenker [30650]



Anwendung: Zur Verwendung von Spiralbohrern mit Rückenführung (siehe Seite 237; 238 und 254). Vorgesehen zum direkten Aufspannen auf dem Spiralteil des Bohrers

Ausführung: Zwei HW-Schneiden, Ansenkwinkel 90°
Für Spiral- und Dübellochbohrer

D mm	d mm	R/L	Bestell-Nr.
15,5	3	re	10005808
15,5	3	li	10005807
15,5	4	re	10005810
15,5	4	li	10005809
15,5	5	re	10005812
15,5	5	li	10005811
15,5	6	re	10005814
15,5	6	li	10005813
15,5	7	re	10005816
15,5	7	li	10005815
15,5	8	re	10005818
15,5	8	li	10005817
15,5	9	re	10005820
15,5	9	li	10005819
20	10	re	10005822
20	10	li	10005821
20	12	re	10005824
20	12	li	10005823

Ersatzteile

Bezeichnung	Abmessungen mm	Bestell-Nr.
Gewindestift	M 6x6 DIN 916	10032695

Sägeblätter

Zerspaner

Bohrungsfräser

Schaftfräser

Bohrer

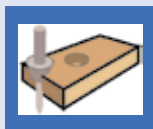
Wendeplatten /
Messer

Spannsysteme

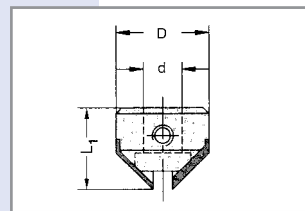
Informationen

Aufstecksenker

HW Aufstecksenker für Schaftspannung [30660]



Anwendung: Zur Verwendung mit Dübellochbohrern (siehe Seite 235)
Ausführung: Zwei HW-Schneiden, Ansenkwinkel 90°. Zur Befestigung auf dem Spiralteil des Bohrers

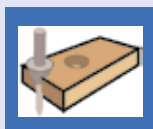


D mm	d mm	für Bohrer Ø mm	R/L	Bestell-Nr.
15,5	10	5-10	re	10005832
15,5	10	5-10	li	10005831
20	10	5-10	re	10005834
20	10	5-10	li	10005833
22	10	11-12	re	10005836
22	10	11-12	li	10005833

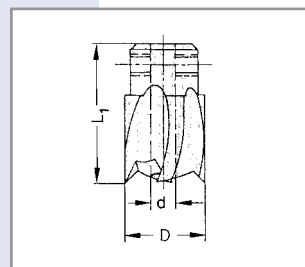
Ersatzteile

Bezeichnung	Abmessungen mm	Bestell-Nr.
Gewindestift	M 6x6 DIN 916 (für Ø 15,5/20 mm)	10032695
Gewindestift	M 6x5 DIN 916 (für Ø 22 mm)	40013520

HS Aufsteck-Stufensenker [30160]



Anwendung: Zum Aufschrauben auf Spiralbohrer mit Rückenführung
Ausführung: Zwei Räumerschneiden und zwei Vorschneider. Rechtslauf



D mm	d mm	L1 mm	Bestell-Nr.
12	5	22	10005407
15	5	22	10005408
15	6	22	10005409
16	8	22	10005410
20	8	22	10005411
20	10	22	10005413
25	8	22	10005412
25	10	25	10005414
25	12	25	10005416
30	10	25	10005415
30	12	25	10005417
40	14	25	10005418

Ersatzteile

Bezeichnung	Abmessungen mm	Bestell-Nr.
Gewindestift	M 5x4 DIN 916 (bis d=6 mm)	10033834
Gewindestift	M 6x5 DIN 916 (bis d=8 mm)	40013520

Sägeblätter
Zerspaner
Bohrungsfäser
Schaftfräser
Bohrer
Wendeplatten / Messer
Spannsysteme
Informationen