

**Sehr geehrte Damen und Herren,  
liebe Kunden und Geschäftspartner,**



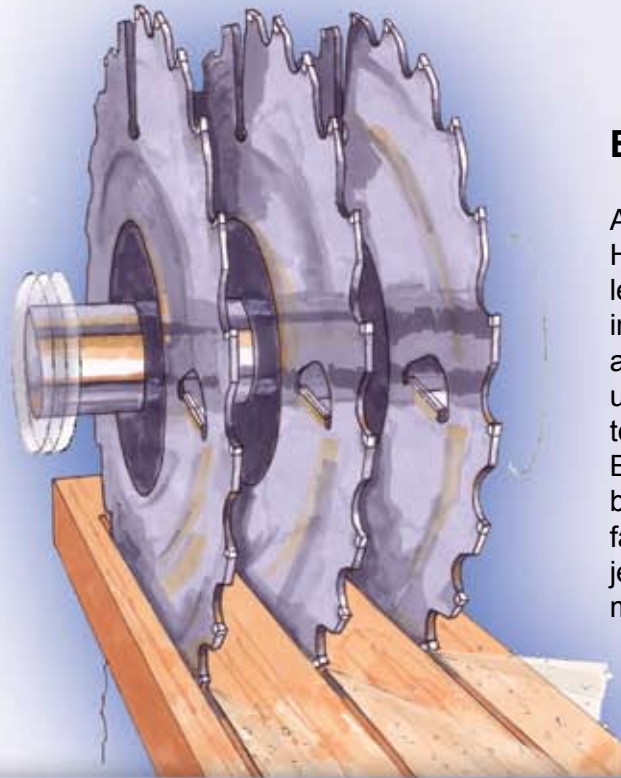
als Vollsortimenter zeigen wir Ihnen, dass AKE nicht nur für Sägeblätter steht - schon lange nicht mehr. Ein Drittel unseres Umsatzes tätigen wir mittlerweile mit anderen Werkzeugen. Dass wir auch in diesen Bereichen kompetent sind und eine Menge Know-how besitzen, zeigen allein schon die beiden Tatsachen, dass wir bereits seit den 1960er Jahren Fräswerkzeuge und Zerspaner herstellen und derzeit 80% Sonderwerkzeuge (Fräser, Schärfaufnahmen, Schablonen, Schraubbüchsen, Spezialwerkzeuge) unsere Produktionsstandorte verlassen. Im neuen AKE Sägewerksprogramm findet sich sicher auch für Ihren Bedarf das Richtige.

Sollte kein Werkzeug Ihren Wünschen entsprechen, dann lassen Sie sich doch einfach eines von uns 'designen'. Als Spezialist für kundenindividuelle Lösungen können Sie bei uns aus dem Vollen schöpfen. Gerne beraten Sie unsere Anwendungstechniker und technischen Verkäufer und erarbeiten Lösungen mit Ihnen. Zuhause erledigen wir dann die Details: konzipieren, konstruieren, fertigen, testen und bringen Ihnen das gewünschte Produkt bis an die Maschine, wenn Sie es wünschen. Sie können sicher sein, das optimale Werkzeug für Ihre Anwendung zu bekommen. Das verstehen wir unter einem wirtschaftlichen Produkt.

Erfahrene AKE Kunden werden gleich merken, dass nicht alle von uns gefertigten Produkte im AKE Gesamtprogramm enthalten sind. Für bestimmte Zielgruppen haben wir Zusatzkataloge und Flyer. Beispiele: Sägewerksindustrie, Metallverarbeitung, DIY-Bereich. Gerne senden wir Ihnen diese auf Anfrage zu.

Als inhabergeführtes, mittelständisches Unternehmen mit internationaler Ausrichtung können wir Ihnen, unseren Kunden, eine Menge bieten. Vielfalt und Kompetenz eines Großen und trotzdem Schnelligkeit und Flexibilität eines Kleinen. Höchste Präzision, Erfindungsreichtum, Innovationsfreudigkeit und vieles Andere mehr. Denn wir werden auch zukünftig alles daran setzen, Ihnen ein guter Partner und ein Garant für Ihren Erfolg zu sein.

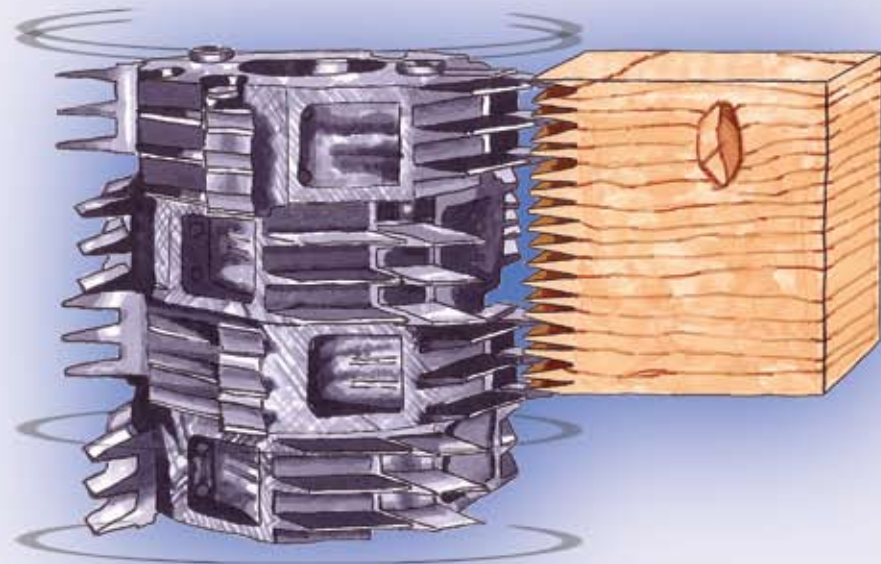
Ihr AKE-Team



## Besser sägen

AKE gehört zu den weltweit führenden Herstellern hochwertiger, leistungsfähiger Sägeblätter. Kunden in Handwerk und Industrie, aber auch anspruchsvolle Heimwerker schätzen unsere innovativen Sägeblatttechnologien. Gleich ob Kreis- oder Bandsägen, hartmetall- oder diamantbestückte Sägeblätter - unser umfassendes Produktspektrum bietet für jede Einsatzmöglichkeit die bestmögliche Lösung.

Better products

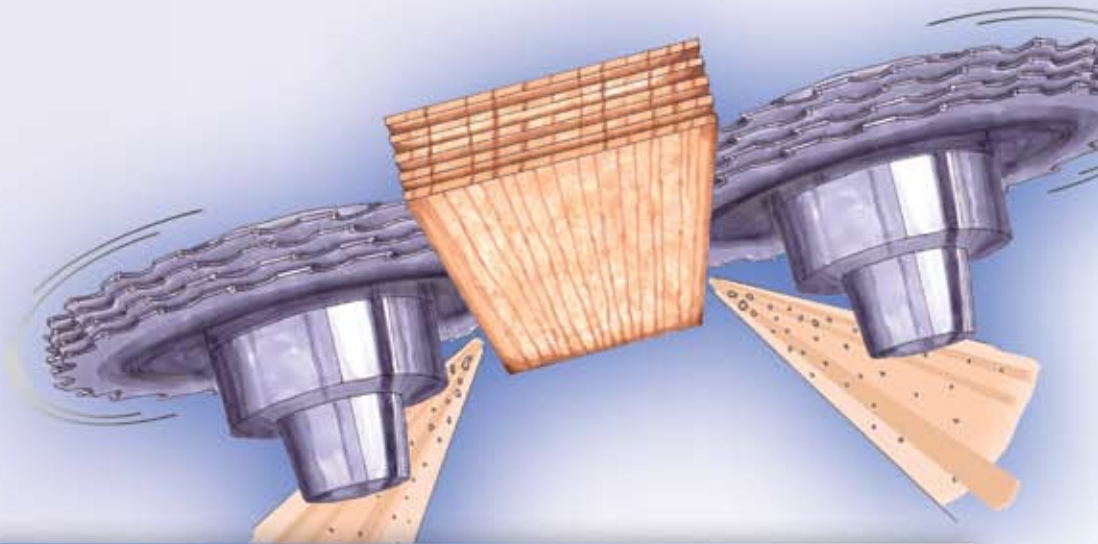


## Besser fräsen

Wenn es um wirtschaftliche, hochpräzise Fräsbearbeitung geht, bietet AKE die richtigen Werkzeuge. Neben unserem klassischen Standardprogramm ist es insbesondere unsere Spezialität, maßgeschneiderte, kundenindividuelle Lösungen für unterschiedlichste Maschinen und alle erdenklichen Aufgabenstellungen bei kurzen Lieferzeiten zu ermöglichen.

## Besser spannen

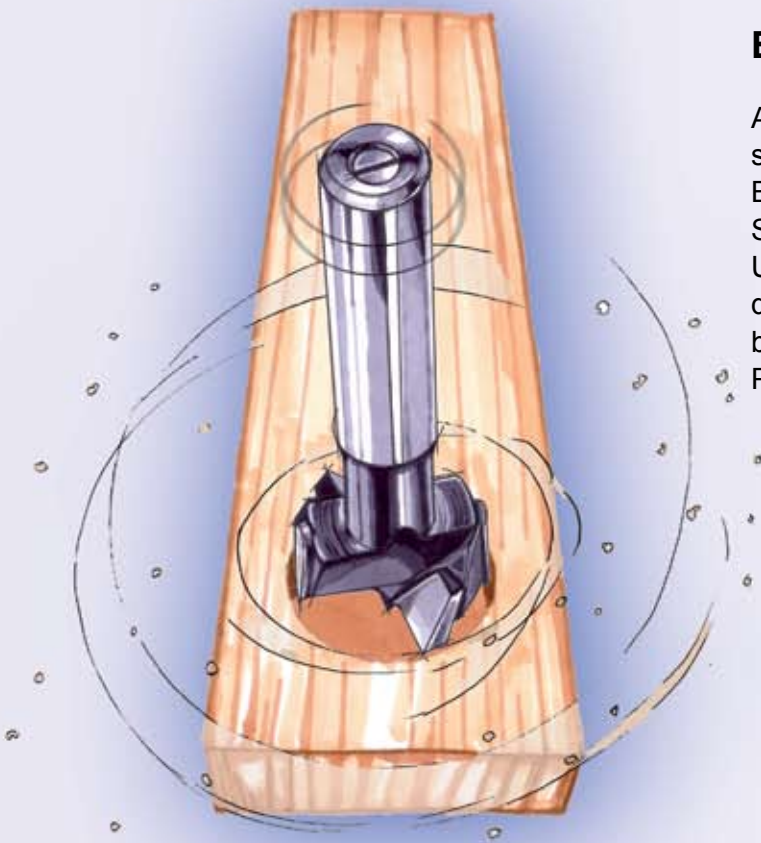
Um perfekte Bearbeitungsergebnisse zu erzielen, sind neben bestmöglich abgestimmten Werkzeugkonzepten vor allem auch erstklassige Spannsysteme erforderlich. Und diese bekommen Sie bei AKE ganz gleich ob für die Stationär- oder Durchlaufbearbeitung, für jeden Maschinentyp.



by AKE

## Besser bohren

Auch bei allen Fragen rund ums Bohren sind wir Ihr kompetenter Partner. Mit Bohrern aus dem Hause AKE sind Sie sämtlichen Aufgaben gewachsen. Unsere umfangreiche Angebotspalette deckt nahezu alle Anwendungen ab und besticht durch herausragende Qualität, Präzision und Langlebigkeit.



# Cutting & better

## **Erfolg**

Unseren Erfolg messen wir an der Zufriedenheit unserer Kunden. Ihr Erfolg ist unser oberstes Ziel!

## **Erfahrung**

AKE ist einer der größten und modernsten Hersteller von Werkzeugen. Unsere Qualitätsstandards werden allgemein anerkannt - und das seit fast fünfzig Jahren.

## **Wirtschaftlichkeit**

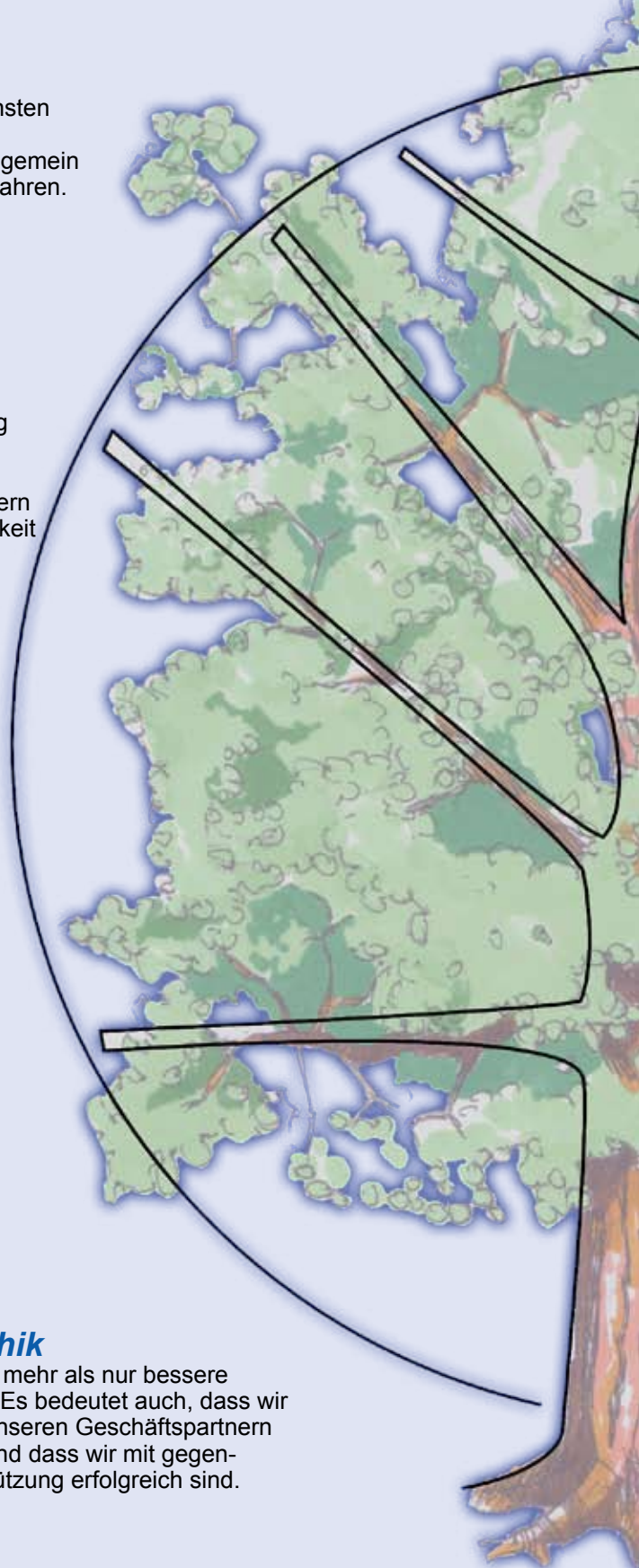
AKE steht für höchste Qualität, beste Verarbeitung sowie erstklassige Materialeigenschaften. Unsere Leistung, ob Werkzeug oder Dienstleistung zielt darauf ab, Ihre Bearbeitungsprozesse zu verbessern oder zu vereinfachen um damit Ihre Wirtschaftlichkeit zu steigern.

## **Individuelle Kundenbetreuung**

Erfahrene Verkäufer und Anwendungstechniker beraten Sie gezielt und fachmännisch. Wir entwickeln maßgeschneiderte Lösungen für Ihre Anwendung.

## **Unternehmensethik**

*Cutting & better* bedeutet mehr als nur bessere Werkzeuge herzustellen. Es bedeutet auch, dass wir uns auf Augenhöhe mit unseren Geschäftspartnern und Mitarbeitern sehen und dass wir mit gegenseitiger Hilfe und Unterstützung erfolgreich sind.



## Netzwerk

Mit unserem weltweiten Netz von Partnern können wir schnell und zielgerichtet auf all Ihre Bedürfnisse reagieren. Kundennähe überall auf der Welt ist eines unserer zentralen Ziele.

## Kundenservice

Mit fundierter Beratung, Betreuung und Service sind wir von Beginn an Ihr Partner - ein komplettes Werkzeugleben lang; denn auch beim Nachschärfen von Werkzeugen oder deren Instandsetzung stehen wir Ihnen mit neuesten Technologien zur Seite.

## Produktvielfalt

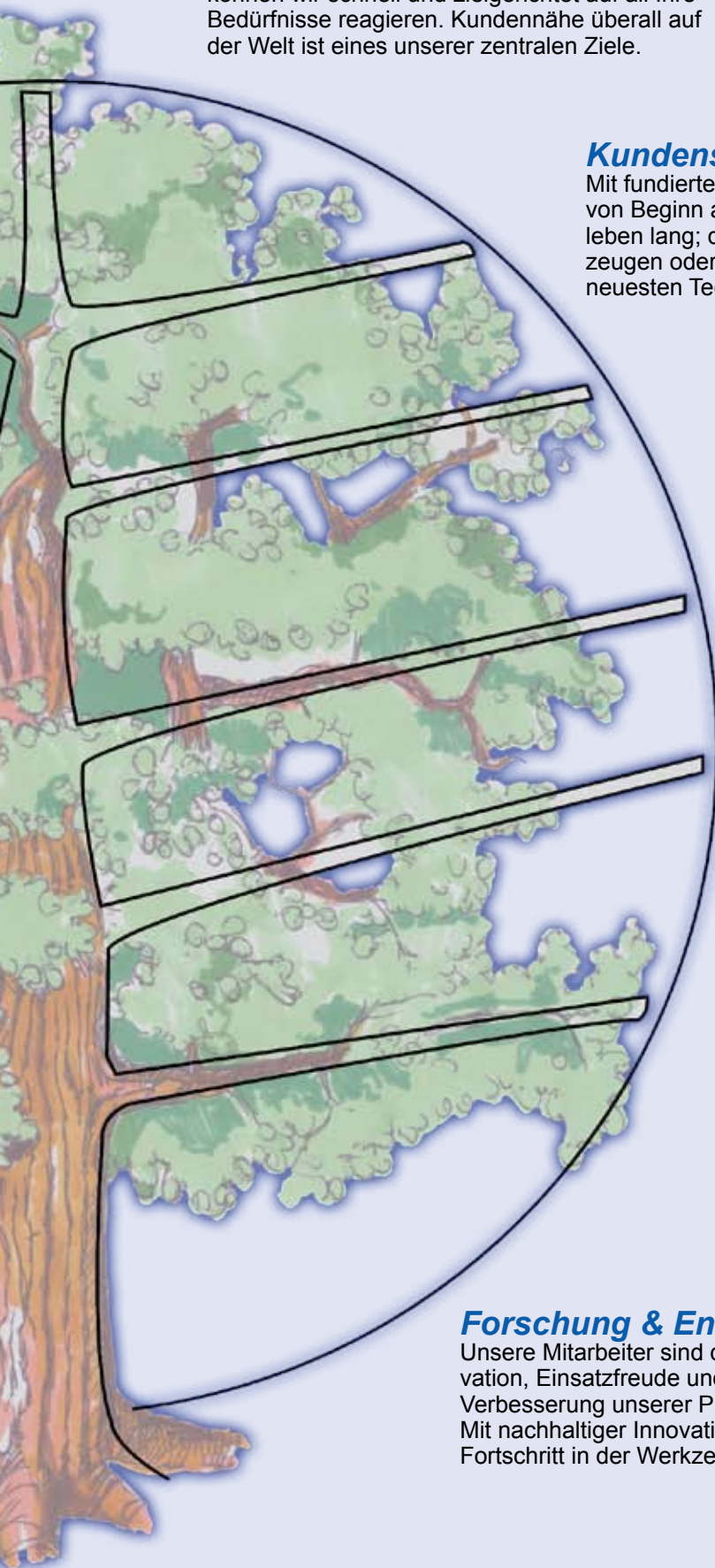
Als Sägeblatthersteller sind wir groß geworden, längst ist dies aber nicht mehr alles. Wir bieten Ihnen das ganze Spektrum: Besser sägen, Besser fräsen, Besser bohren, Besser spannen.

## Zuverlässigkeit

Unser Ziel ist es, Ihre Anforderungen umzusetzen, um mit erstklassigen Produkten und Dienstleistungen Ihr zuverlässiger Partner zu sein.

## Forschung & Entwicklung

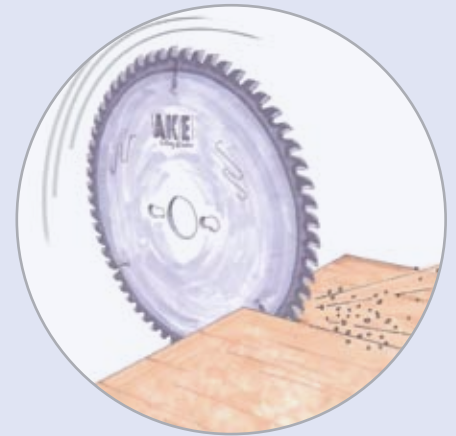
Unsere Mitarbeiter sind die Basis unseres Erfolges. Motivation, Einsatzfreude und Fachwissen sorgen für stetige Verbesserung unserer Produkte und Produktionsabläufe. Mit nachhaltiger Innovationskraft bestimmen wir den Fortschritt in der Werkzeugtechnik maßgeblich mit.



Als Werkzeugspezialist liefern wir Schneidwerkzeuge, Spannsysteme und Aggregate für alle Bereiche der Holz-, Holzwerkstoff-, Kunststoff- und Metallbearbeitung. Fast die Hälfte aller Werkzeuge verlassen unser Haus in kundenindividueller Ausführung mit auf den Kunden zugeschnittenen Merkmalen oder als reine Sonderkonstruktion, die eigens konzipiert und gefertigt wurde.

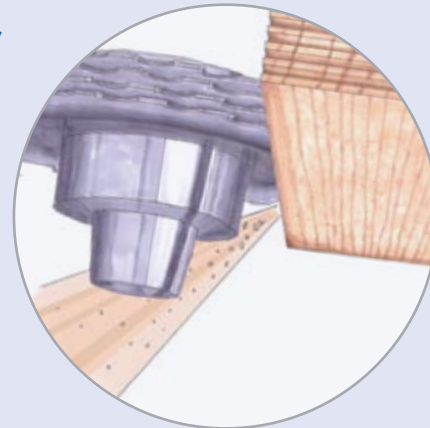
## **Sägeblätter**

Für Stahl, Leichtmetall, Kunststoff, Zementfaser, Holzwerkstoff, Massivholz, Verbundwerkstoff. Von Durchmesser 80 bis 2000 Millimeter, mit oder ohne Räumschneiden, abgesetzte Sägen mit verstärktem Grundkörper, oder aus HS, HW-bestückt, DP-bestückt, stellitiert.



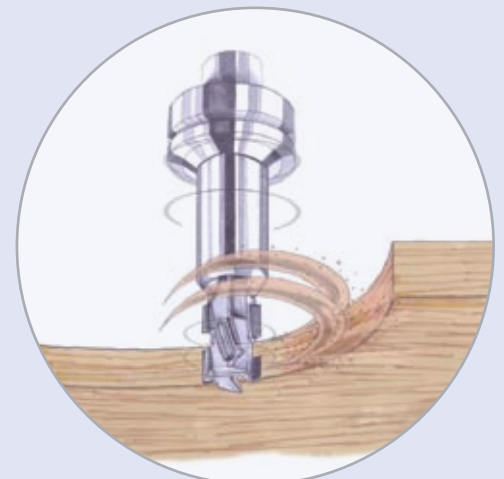
## **Dünnschnittsägeblätter und Spaltkeile**

Z. B. für Parkett Decklamellen und Mittellamellen. Bis Schnittbreiten von 1,0 Millimeter. Spaltkeile in beliebiger Form und Ausführung.



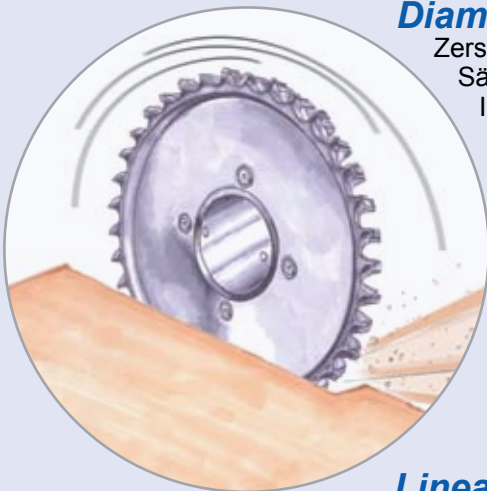
## **Spannsysteme**

Werkzeugaufnahmen für alle Stationär- und Durchlauf-Maschinentypen. HSK Plus, HSK, SK, Hydro, Weldon, etc.



## **Aggregate für Stationärmaschinen**

Winkelaggregate namhafter Hersteller, Sägenaggregate, Unterfluraggregate, Tastaggregate

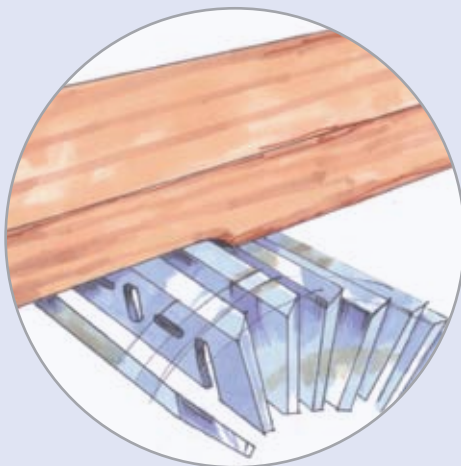


## **Diamantwerkzeuge**

Zerspaner, Fügefräser, Profilfräser, Nutfräser, Sägeblätter. Für Elektronik, Isolatoren, Möbel, Innenausbau, Türen, Parkett.  
Für Holzwerkstoff, Kunststoff, Massivholz, Laminat, Zementfaser, Verbundwerkstoff.

## **Linear Zerspanungswerkzeuge**

Stehende Messer, Ziehklingen und Profiliziehklingen. Für die Herstellung von Hinterschneidungen von Profilen für die Bearbeitung von MDF und Kunststoff.



## **Hobel- und Profilmesserköpfe**

Mit oder ohne Hydrospannung.  
In allen üblichen Abmessungen und Zähnezahlen.

## **Einteilige Massiv Fräswerkzeuge**

Mit Durchmesser bis 450 Millimeter und bis 48 Zähnen. Für Sägewerke, Hobelwerke, Profilbretter- und Leistenherstellung. Vollhartmetall Schafffräser für Massivholz, Holzwerkstoff, Verbundmaterial, Kunststoff.

## **Lösungen nach Maß**

Dies sind einige unserer - und damit auch Ihrer - Möglichkeiten, ein Werkzeug für besondere Anwendungen zu gestalten und auf ein bestimmtes Ziel zu optimieren. Fragen Sie bei uns an.

 **AKE Knebel  
GmbH & Co. KG**

**Hausanschrift:**  
Hölzlestraße 14 und 16  
D-72336 Balingen

**Postanschrift:**  
Postfach 100563  
D-72305 Balingen  
Telefon +49 (7433) 261-0  
Telefax +49 (7433) 261-100  
E-Mail: [info@ake.de](mailto:info@ake.de)  
[www.ake.de](http://www.ake.de)

 **AKE Knebel  
GmbH & Co. KG**

Niederlassung Rietberg  
Konrad-Adenauer-Straße 32  
D-33397 Rietberg  
Telefon +49 (5244) 9 20 20  
Telefax +49 (5244) 9 20 280  
E-Mail: [info@ake.de](mailto:info@ake.de)  
[www.ake.de](http://www.ake.de)

 **AKE Knebel  
GmbH & Co. KG**

Niederlassung Bernau  
Am Anger 27  
D-83233 Bernau  
Telefon +49 (8051) 96 56 78 0  
Telefax +49 (8051) 96 56 78 19  
E-Mail: [info@ake.de](mailto:info@ake.de)  
[www.ake.de](http://www.ake.de)

 **Australien**

Trade Tools Pty Ltd  
359 North Road  
AUS-Caulfield South 3162  
Victoria  
Telefon +61 (03) 95 76 91 50  
Telefax +61 (03) 95 76 91 76

 **Dubai**

Interconsult FZC  
119440 Dubai / United Arab Emirates  
Phone: + 971 6 5575257  
Fax: + 971 6 5570020  
E-Mail: [interconsult@eim.ae](mailto:interconsult@eim.ae)

 **Indonesien**

PT AKE Prima Sejahtera  
Jalan Agung Utara 1 Blok A2 No.27  
Jakarta Utara 14350  
Telefon+62(21) 64- 71 78 50 / 78 51  
Telefax+62(21) 64 71 78 52  
E-Mail: [akeps@cdn.net.id](mailto:akeps@cdn.net.id)

 **Belgien**

NV Jan Maes  
Industrielaan 12  
B-8520 Kuurne  
Telefon +32 (56) 36 41 80  
Telefax +32 (56) 36 41 90  
E-Mail: [info@madia.com](mailto:info@madia.com)  
[www.madia.com](http://www.madia.com)

 **Estland**

AS Nava  
Peterburi tee 56b  
EST-Tallinn 11415  
Telefon +372 (621) 13 60  
Telefax +372 (621) 13 61  
E-Mail: [ants@nava.ee](mailto:ants@nava.ee)  
[www.nava.ee](http://www.nava.ee)

 **Irland**

Carbide Tools Ltd.  
Malahide Road Industrial Park  
IRL-Dublin 17  
Telefon +353 (1) 8 47 60 11  
Telefax +353 (1) 8 47 62 20  
E-Mail: [info@carbide.ie](mailto:info@carbide.ie)  
[www.carbide.ie](http://www.carbide.ie)

 **Brasilien**

Frezite – AKE do Brasil Ltda.  
Rua Otto Emilio Beckert, 85C  
BR-Boehmerwald – 89290-000  
S. Bento do Sul –SC  
Telefon +55 (47) 6 35 20 65  
Telefax +55 (47) 6 35 20 67  
E-Mail: [frezite@creativenet.com.br](mailto:frezite@creativenet.com.br)

 **Frankreich**

AKE France  
B.P. 228 ZI Nord  
27, Rue de l'Industrie  
F-67406 Illkirch-Cedex  
Telefon +33 (388) 67 47 10  
Telefax +33 (388) 67 40 31  
E-Mail: [ake-france@ake.de](mailto:ake-france@ake.de)  
[www.ake.de](http://www.ake.de)

 **Israel**

Micha Stern  
Import & Marketing (1991) L.T.D  
Moshav Bnaya  
D.-N. shiknim 79205  
Telefon +972-(8) 9 43 74 58  
Telefax +972-(8) 9 43 05 69

 **China**

AKE Precision Tooling  
(TaiCang) Co., Ltd.  
West of DongTing North Road  
and South Of NingBo Road  
215400 TaiCang, JiangSu Province  
P.R. China  
Telefon:+86 (0) 5 12 53 18 51 51  
Telefax:+86 (0) 5 12 53 18 50 50  
E-Mail: [info@aketools.com](mailto:info@aketools.com)  
[www.aketools.com](http://www.aketools.com)

 **Griechenland**

Klironomi Pantelis Tsopouridis  
Dim Michala 34  
GR-54629 Thessaloniki/Hellas  
Telefon +30 (310) 73 92 96  
Telefax +30 (310) 73 91 56

 **Italien**

Howema Italia s.r.l.  
Via F. Ili Lumiere 30  
I-47100 Forli  
Telefon +390 (543) 78 28 48  
Telefax +390 (543) 78 28 49  
E-Mail: [howema@tin.it](mailto:howema@tin.it)  
[www.howemaitalia.com](http://www.howemaitalia.com)

 **Dänemark**

Profil Værktøj A/S  
Nystedvej 23  
DK-7400 Herning  
Telefon +45 (96) 26 14 00  
Telefax +45 (96) 26 14 01  
E-Mail: [profil@p-v.dk](mailto:profil@p-v.dk)  
[www.p-v.dk](http://www.p-v.dk)

 **Großbritannien**

AKE UK LTD  
17 Millstream Close, Wimborne  
Dorset BH21 1 DW  
Telefon +44 (1202) 88 82 27  
Telefax +44 (1202) 88 86 65  
E-Mail: [ake-uk@ake.de](mailto:ake-uk@ake.de)  
[www.ake.de](http://www.ake.de)

 **Kanada**

Gladu Outils Ind.  
2115 Rue St-Césaire  
CDN-Marieville, QC J3M 1E5  
Telefon +1 (450) 4 60 44 81  
Telefax +1 (450) 4 60 26 55  
E-Mail: [gladu@gladu.com](mailto:gladu@gladu.com)  
[www.gladu.com](http://www.gladu.com)





**Litauen**  
Instraita UAB  
Jono Zemaicio g. 10  
77174 Siauliai  
Tel.: +370 (41) 545 157  
Fax: +370 (41) 545 158  
www.ake.de



**Rumänien**  
S. C. AKE Tools S. R. L.  
RO-440122 Satu Mare  
Str. Aurel Vlaicu Nr. 72  
Telefon +40 (261) 71 55 42  
Telefax +40 (261) 71 55 60



**Slowenien**  
AKE Knebel+-Forster GmbH  
HM-Werkzeuge und  
Schleifmaschinen  
Römerstrasse 41  
A-2752 Wöllersdorf  
Telefon +43 (2622) 4 21 40  
Telefax +43 (2622) 4 21 40 24  
E-Mail: office@ake-forster.at  
www.ake-forster.at



**Malaysia**  
Woodtech Prime  
Industries Sdn Bnd  
18, Jalan Taming 8  
Taming Jaya Industrial Park  
MAL-43300 Balakong, Selangor  
Darul Ehsan  
Telefon +603 (8962) 19 98  
Telefax +603 (8962) 29 98  
E-Mail: info@woodtech.com.my  
www.woodtech.com.my



**Russland**  
WT Impex  
Krijjanovskogo Street 13  
Office 102, Case 2  
RUS-117218 Moskau  
Telefon +7 (495) 1 24 50 13  
Telefax +7 (495) 1 24 37 83  
E-Mail: woodwork@aha.ru  
www.woodwork.ru



**Thailand**  
AKE Technology  
(Thailand)  
661/8-9 Sathupradit Road,  
Bangpongpan, Yannawa  
BANGKOK, 10120  
Telefon 066 22 94 07 57  
Telefax 066 22 95 30 73



**Niederlande**  
AKE Nederland bv  
Postbus 93, PLZ. 4760 AB  
Koperslagerij 56  
NL-4762 AP Zevenbergen  
Telefon +31 (168) 32 87 50  
Telefax +31 (168) 32 61 16  
E-Mail: info@ake.nl



**Schweden**  
KOS  
Kvarnstrands & Oertli Scandinavia AB  
Storgatan 11  
S-57450 Ekenässjön  
Telefon +46 (383) 3 47 00  
Telefax +46 (383) 3 00 27  
E-Mail: c@kosab.net  
www.kosab.net



**Tschechische Republik**  
AKE CZ s.-r.-o.  
Karlovska 65  
CZ-27364 Doksy u Kladna  
Telefon +4-20 (312) 69 10 02  
Telefax +4-20 (312) 69 13 02  
E-Mail: info@ake.cz  
www.ake.cz



**Norwegen**  
P. R. Hagberg A/S  
Postboks 291 Økern  
Brobekkveien 104-B  
N-0511 Oslo 5  
Telefon +47 (2265) 70 50  
Telefax +47 (2265) 94 24  
E-Mail: post@hagberg-pr.no



**Schweiz**  
Sigrist & Müller AG  
Werkzeug- und Maschinenfabrik  
Postfach  
CH-81-97 Rafz  
Telefon +41 (1) 8 69 02 11  
Telefax +41 (1) 8 69 17 35  
E-Mail: info@saturn-rafz.ch  
www.saturn-rafz.ch



**Türkei**  
Teknomak Mobilya Makinalari  
Kesici Takimlar San. ve Tic.Ltd.Sti.  
Yeni Camlica Mh.Yedpa Ticaret  
Merkezi H:1 Cd.No: 32  
TR-34779 Ümraniye – Istanbul  
Telefon +90 (216) 6 61 40 33  
Telefax +90 (216) 6 61 40 35  
E-Mail: teknomakmakina@tinet.net.tr



**Österreich**  
AKE Knebel+-Forster GmbH  
HM-Werkzeuge und  
Schleifmaschinen  
Römerstrasse 41  
A-2752 Wöllersdorf  
Telefon +43 (2622) 4 21 40  
Telefax +43 (2622) 4 21 40 24  
E-Mail: office@ake-forster.at  
www.ake-forster.at



**Serbien**  
AKE-Djantar D. o. o.  
SCG-24300 Baška Topola  
Glavna 60  
Telefon +381 (24) 71 58 49  
Telefax +381 (24) 71 58 49  
E-Mail: ake@ake-djantar.com



**Ungarn**  
AKE Hungária Kft.  
H-9700 Szombathely  
Vásártér u. 12.  
Telefon +36 (30) 30 30 520  
Telefax +36 (94) 51 32 99  
E-Mail: akehungaria@ake.hu  
www.ake.hu



**Polen**  
AKE Polska Sp. zo.o.  
PL-98400 Wieruszów  
ul. Witosa 7  
Telefon +48 (62) 7 83 22 00  
Telefax +48 (62) 7 83 22 01  
E-Mail: ake-pol@wp.pl



**Singapur**  
Wood-Tech AKE Asia  
No. 8, Tuas View Loop  
SGP-Singapore 637674  
Telefon +65 (6861) 67 11  
Telefax +65 (6861) 76 18



**USA**  
Gladu Tools USA, Inc.  
21 Lawrence Paquette Drive  
PO Box 578  
USA-Champlain, NY 12919-0578  
Telefon +1 (450) 4 60 44 81  
Telefax +1 (450) 4 60 26 55  
www.gladu.com



**Portugal**  
Frezite Ferramentas de Corte, S. A.  
Rua do Vau  
P. O. Box 134  
P-4786-909 Trofa  
Telefon +351 (252) 40 03 60  
Telefax +351 (252) 41 72 54  
E-Mail: info@frezite.pt  
www.frezite.com



**Slowakei**  
AKE Slovensko s.r.o.  
nam.Priatelstva 39B/5541  
SK-92901 Dunajská Streda  
Telefon +42 (1) 3 15 50 59 01  
Telefax +42 (1) 3 15 50 59 02  
E-Mail: akesk@stonline.sk